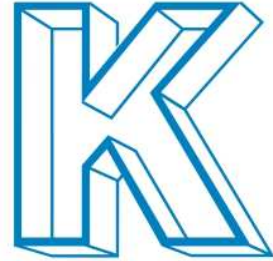


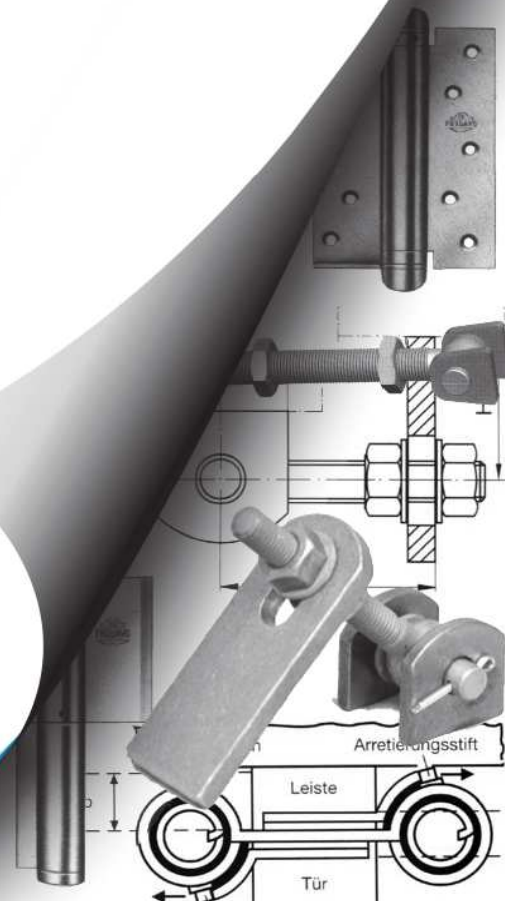
KÄMPFE



BESCHLÄGE
SCHLÖSSER
BÄNDER

KÄMPFE TORTECHNIK
KÄMPFE TORTECHNIK
KÄMPFE TORTECHNIK

BÄNDER



Verstellbare Torbänder	2,3, 4
Doppeltorband	2
Augenschrauben	2, 3, 4
Edelstahltorband u. Augenschrauben	3, 4
4-D Torband	3, 4
Bänder zum Anschrauben und Zubehör	5, 13
Bänder mit U-Bügel	5, 6, 8, 9
Halstorbänder und Zubehör	6, 9, 10,
Einschweißmuttern	6, 7, 11
Wandplatten	10, 11,
Verstellbänder	7, 8, 9
Verstellband mit Lager, Drehplatten	11, 12,
Bänder für Gartentore	13, 14
Spezialscharnier	14
Anschweißbänder	14, 15
Konstruktionsbänder	16, 17
Profilrollen	17, 18, 19
Torband gehämmert	20
Bänder für Holztore	20
Ladenbänder und Haken	21
Hebetorbeschlag	21
Pendeltürbänder einseitig wirkend	22, 23
Pendeltürbänder beidseitig wirkend	23, 24

Kämpfe Tortechnik - Inh. Jörg Schneider - 99428 Weimar - Am Wall 1

Tel. 03643 49030 - Fax 03643 490323

info@kaempfe-tortechnik.de

www.kaempfe-tortechnik.de

Verstellbare Torbänder mit Anschweißlaschen und Augenschrauben für 180° Öffnung

Torband für 180° Öffnung

lange Ausführung

Anschweißteile: Eisen roh

Augenschrauben, Muttern und

Scheiben: feuerverzinkt

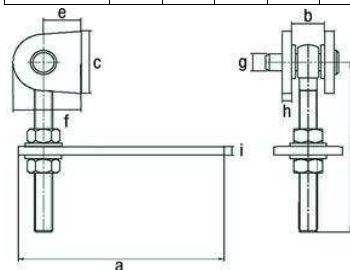
Bolzen und Splint: Edelstahl

Ausführung in 4 Größen



Gewinde	a	b	c	d	e	f	g	h	i	Artikel-Nr.
M 12	135	19	44	120	25	45	12	6	6	H-030 32121 *
M 16	146	23	55	130	28	50	16	8	8	H-030 32161 *
M 20	170	30	80	150	34	65	18	8	8	H-030 32201 *
M 24	190	33	80	150	34	65	22	10	12	H-030 32241 *

(Maße in mm)



Doppeltorband M 24

Doppeltorband für 180° Öffnung

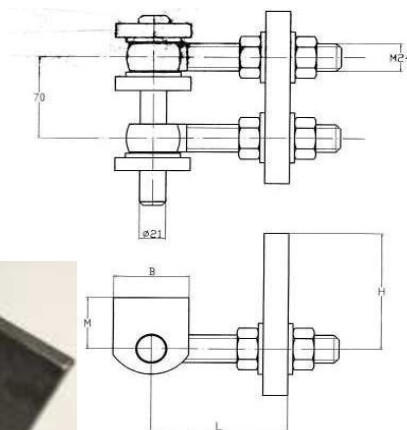
für schwere Tore

Anschweißteile: Eisen roh

Augenschrauben, Muttern und

Scheiben: feuerverzinkt und 2x Messing

Bolzen Edelstahl



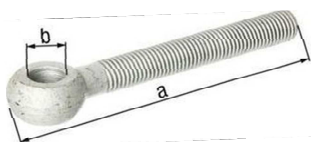
Artikel-Nr.

H-032 32249 *

M	B	L	L	H	H
		min	max	min	max
41	60	68	128	150,5	170,5

Augenschrauben

feuerverzinkt



Gewinde	a	b	Artikel-Nr.
M12	120	12	H-032 00120 *
M12	160	12	H-032 00121 *
M16	130	16	H-032 00160 *
M16	160	16	H-032 00161 *
M20	150	18	H-032 00200 *
M24	150	22	H-032 00240 *

(Maße in mm)

Augenschrauben-Set

mit je 2 Muttern und

Scheiben

feuerverzinkt



Gewinde	a	b	Artikel-Nr.
M12	120	12	H-032 01120
M12	160	12	H-032 01121
M16	130	16	H-032 01160
M16	160	16	H-032 01161
M20	150	18	H-032 01200
M24	150	22	H-032 01240

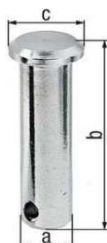
(Maße in mm)

Bolzen

Edelstahl rostfrei V2A

passend zu Torbändern und

Augenschrauben



für Augen-
schraube

	a	b	c	Artikel-Nr.
M12	12	48	17	H-Z00013 *
M16	16	57	21	H-Z00023 *
M20	18	66	23	H-Z00033 *
M24	22	74	28	H-Z00043 *

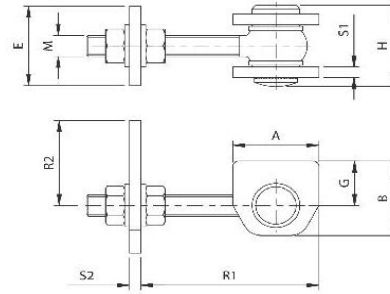
(Maße in mm)

Edelstahl-Torbänder mit Anschweißlaschen und Augenschrauben für 180° Öffnung

Torbänder für 180° Öffnung V2A

alle Teile aus
aus Edelstahl 1.4301
Ausführung in 3 Größen

M	A	B	E	G	H	R1	R2	S1	S2	Artikel-Nr.
M12	45	42	45	25	46	55-105	45-60	6	6	H-032 33120 *
M16	45	42	60	25	46	60-120	50-70	8	8	H-032 33160 *
M20	55	58	60	35	60	75-135	85-105	8	8	H-032 33200 *



Augenschrauben V2A

Edelstahl
Werkstoff 1.4301



Gewinde	Länge	Loch	Artikel-Nr.
M12	100	Ø12	H-032 33312 *
M16	140	Ø16	H-032 33316 *
M20	140	Ø18	H-032 33320 *

(Maße in mm)

Augenschrauben-Set V2A

Edelstahl
Werkstoff 1.4301
mit je 2 Muttern und Scheiben



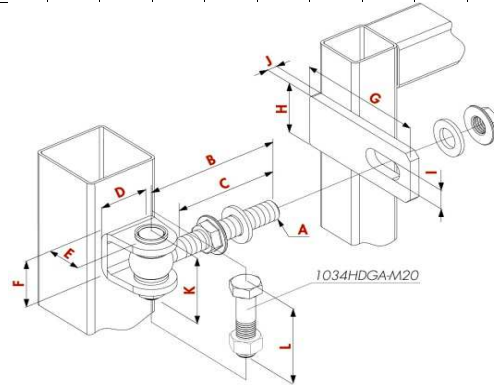
Gewinde	Länge	Loch	Artikel-Nr.
M16	130	Ø16	H-032 33401 *

2-fach verstellbare Torbänder von Locinox

Torband "GBMU-B"

für 180° Öffnung
mit U-Bügel
Anschweißteile: Eisen roh
Augenschrauben, Bolzen, Muttern
und Scheiben: feuerverzinkt
eine ausführliche Produktbeschreibung finden
Sie im Katalog [LOCINOX®](#)

	Tragkr.	A	B	C	D	E	F	G	H	I	J	K	Artikel-Nr.
GBMU-B	200kg	M16	110	85	40	30	42	110	45	17	8	60	H-013 93161 *
GBMU-B	250kg	M18	105	80	50	30	42	120	50	19	8	62	H-013 93181
GBMU-B	400kg	M20	130	105	60	35	51	130	60	21	12	72	H-013 93201

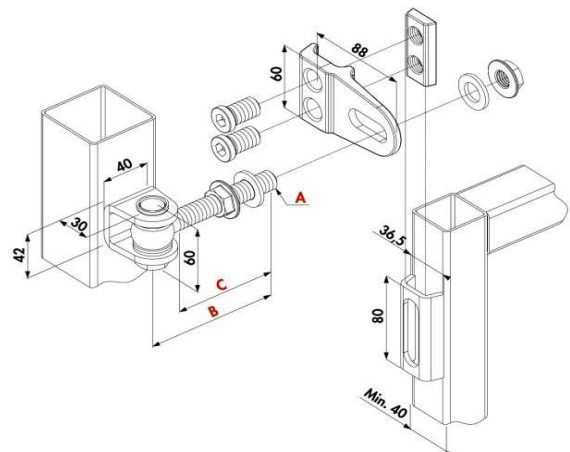


4-D Torbänder

4D-Torband "GBMU-4D-B"

für 180° Öffnung
4-fach verstellbar
Anschweißteile: Eisen roh
Augenschrauben, Bolzen, Muttern
und Scheiben: feuerverzinkt
Tragkraft: 200kg
eine ausführliche Produktbeschreibung finden
Sie im Katalog [LOCINOX®](#)

	Tragkr.	A	B	C	Artikel-Nr.
GBMU-4D-B	200kg	M16	110	85	H-013 93001 *
GBMU-4D-B	400kg	M20	130	105	H-013 93011 *



4D-Anti-Sabotage "GBMU-4G-B-Shield"

für 180° Öffnung

4-fach verstellbar,

Anschweißteile: Eisen roh

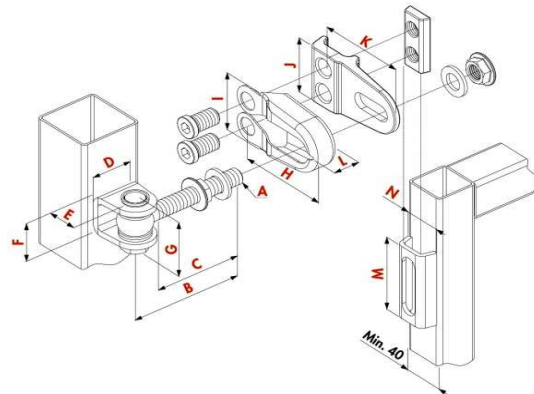
Augenschrauben, Bolzen, Muttern

und Scheiben: feuerverzinkt

eine ausführliche Produktbeschreibung finden

Sie im Katalog **LOCINOX**®

Tragkr.	Größe														Artikel-Nr.
	A	B	C	D	E	F	G	H	I	J	K	L	M	N	
100kg	M12	90	70	35	24	31	47	88	56	50	85	24	70	37,5	H-013 93018
200kg	M16	110	85	40	30	42	60	91	63	60	88	26	80	36,5	H-013 93019



Augenschrauben für Locinox Bänder

Augenschrauben-Set

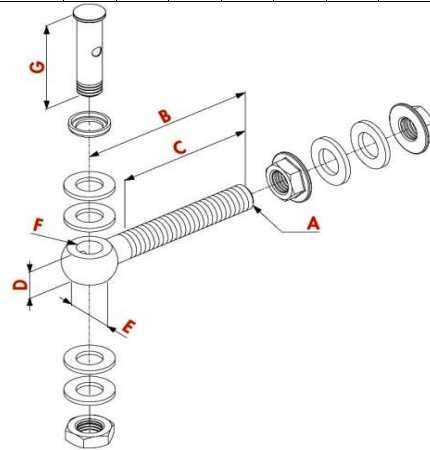
feuerverzinkt mit Bolzen,

Muttern und VA-Scheiben

eine ausführliche Produktbeschreibung finden

Sie im Katalog **LOCINOX**®

		A	B	C	D	E	F	G	Artikel-Nr.
VE a' 50 St.	1034-HDGA-M12-90	M12	90	70	14	24	12,5	47,0	H-013 93900
Stück-Verkauf	1034-HDGA-M16-110	M16	110	85	19	31	14,5	60,0	H-013 93901
VE a' 50 St.	1034-HDGA-M16-150	M16	150	125	19	31	14,5	60,0	H-013 93902
VE a' 50 St.	1034-HDGA-M20-130	M20	130	105	22	40	18,5	72,0	H-013 93907
VE a' 50 St.	1034-HDGA-M20-150	M20	150	115	22	40	18,5	72,0	H-013 93908



Augenschrauben-Set-VA

Edelstahl mit Bolzen,

Muttern und Scheiben

eine ausführliche Produktbeschreibung finden

Sie im Katalog **LOCINOX**®

		A	B	C	D	E	F	G	Artikel-Nr.
VE a' 50 St.	1034-A2-M16-110	M16	110	85	19	31	14,5	60,0	H-013 93910



Augenschrauben-Set-gelagert

feuerverzinktes Augenschrauben-Set

mit doppelt gesicherten Edelstahl-Lager

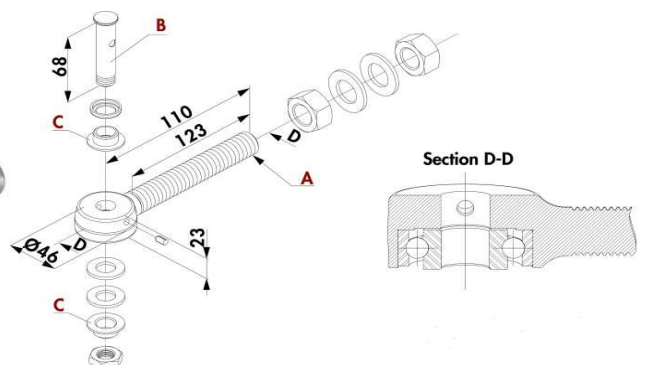
für 3D- und 4D-Bänder von Locinox

kompatibel mit Locinoc GBMU-Bändern

eine ausführliche Produktbeschreibung finden

Sie im Katalog **LOCINOX**®

		A	B	C	Artikel-Nr.
	1034RoII-HDG_M16	M16	14	16=>14	H-013 93821
	1034RoII-HDG_M20	M20	14	16=>14	H-013 93822



Torbänder um Anschrauben

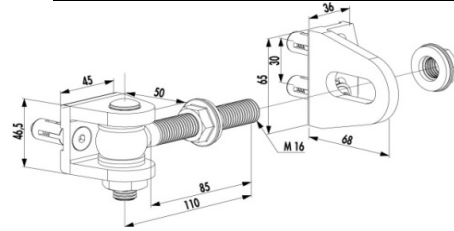
Anschraub-Torband "BOLTON"

für 180° Öffnung

4-fach verstellbar, Quick-Fix Befestigung
U-Stoßplatte und Griff Aluminium
feuerverzinkter Augen- und Querbolzen
Das fertige Torblatt ist rechts/links,



	Farbe	Größe	Artikel-Nr.
■	BOLTON4D-16-QF-ALUM	M16	H-013 93350 *
■	BOLTON4D-16-QF-7016	M16	H-013 93351 *
■	BOLTON4D-16-QF-6005	M16	H-013 93352 *
■	BOLTON4D-16-QF-9005	M16	H-013 93353 *



17,5 mm in der Höhe und

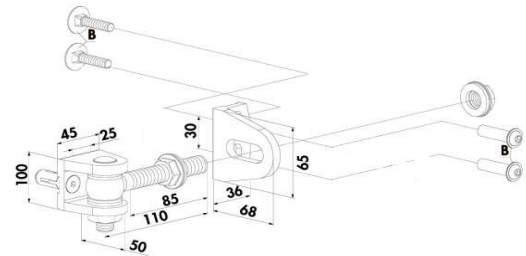
25,0 mm in der Tiefe verstellbar

eine ausführliche Produktbeschreibung finden

Sie im Katalog [LOCINOX®](#)



	Farbe	Größe	Artikel-Nr.
■	BOLTON4D-16-4060-ALUM	M16	H-013 93355
■	BOLTON4D-16-4060-7016	M16	H-013 93356
■	BOLTON4D-16-4060-6005	M16	H-013 93357
■	BOLTON4D-16-4060-9005	M16	H-013 93358



U-Bügel "BOLTON-U"

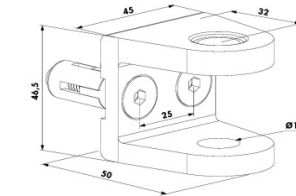
anschraubbarer U-Bügel aus Aluminium
mit Quick-Fix Befestigung

eine ausführliche Produktbeschreibung finden

Sie im Katalog [LOCINOX®](#)



	Farbe	Größe	Artikel-Nr.
■	BOLTON-U-16-QF-ALUM	M16	H-013 93370 *
■	BOLTON-U-16-QF-7016	M16	H-013 93371
■	BOLTON-U-16-QF-6005	M16	H-013 93372
■	BOLTON-U-16-QF-9005	M16	H-013 93373



Lasche "BOLTON-G"

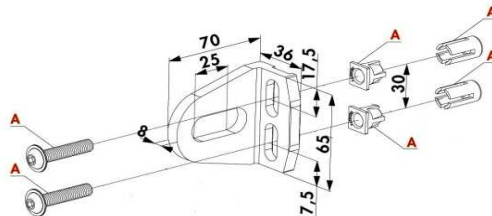
anschraubbare Lasche aus Aluminium
mit Quick-Fix Befestigung

eine ausführliche Produktbeschreibung finden

Sie im Katalog [LOCINOX®](#)



	Farbe	Größe	Artikel-Nr.
■	BOLTON-G-16-QF-ALUM	M16	H-013 93380 *
■	BOLTON-G-16-QF-7016	M16	H-013 93381 *
■	BOLTON-G-16-QF-6005	M16	H-013 93382
■	BOLTON-G-16-QF-9005	M16	H-013 93383



Lasche "BOLTON-G-4060"

anschraubbare Lasche aus Aluminium
mit Inbusschrauben und Hülsenmutter
zur Befestigung an Profil 40-60mm

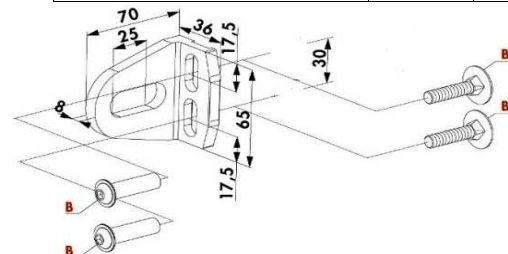
eine ausführliche Produktbeschreibung finden

Sie im Katalog

[LOCINOX®](#)



	Farbe	Größe	Artikel-Nr.
■	BOLTON-G-16-4060-ALUM	M16	H-013 93385 *
■	BOLTON-G-16-4060-7016	M16	H-013 93386 *
■	BOLTON-G-16-4060-6005	M16	H-013 93387
■	BOLTON-G-16-4060-9005	M16	H-013 93388



Verstellbänder von Locinox

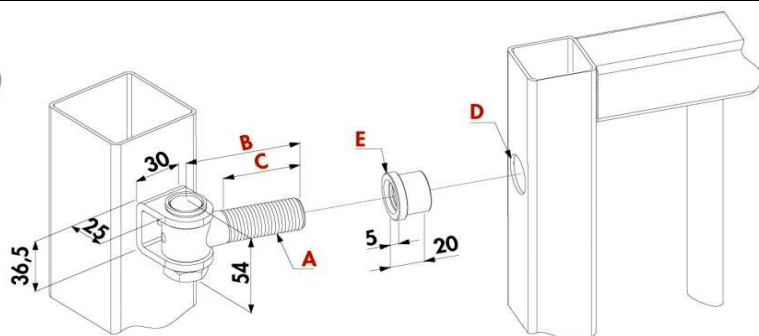
Verstellband "G90Z" mit U-Bügel und Einschweißmutter

Bolzensicherung mit Inbusschraube-der Bolzen kann nicht gezogen werden, wenn das Tor geschlossen ist Augenschraube und Bolzen feuerverzinkt, Anschweißteile unverzinkt

eine ausführliche Produktbeschreibung finden Sie im Katalog **LOCINOX**



	Tragkr.	A	B	C	D	E	Artikel-Nr.
G90Z-B-M16-65	150kg	M16	65	47	21	25,5	H-013 93401 *
G90Z-B-M20-67	300kg	M20	67	45	25	29,5	H-013 93402 *
G90Z-B-M20-150	300kg	M20	150	128	25	29,5	H-013 93403 *



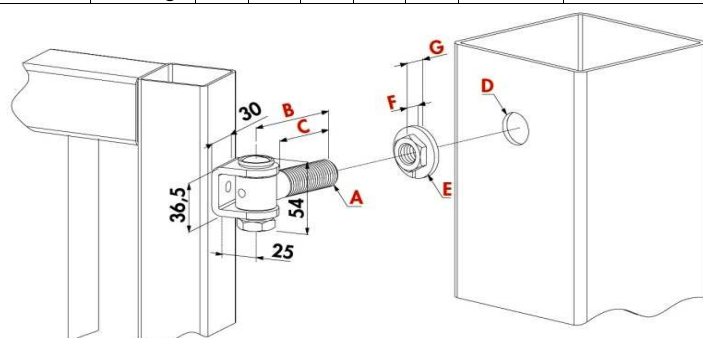
Verstellband "G90LR" mit U-Bügel und verstellbarer Anschweißmutter

Bolzensicherung mit Inbusschraube-der Bolzen kann nicht gezogen werden, wenn das Tor geschlossen ist Augenschraube und Bolzen feuerverzinkt, Mutter verzinkt U-Bügel unverzinkt

eine ausführliche Produktbeschreibung finden Sie im Katalog **LOCINOX**



	Tragkr.	A	B	C	D	E	G	Artikel-Nr.
G90LR-Z-M16-65-2	150kg	M16	65	47	26	28	14,5	H-013 93450 *



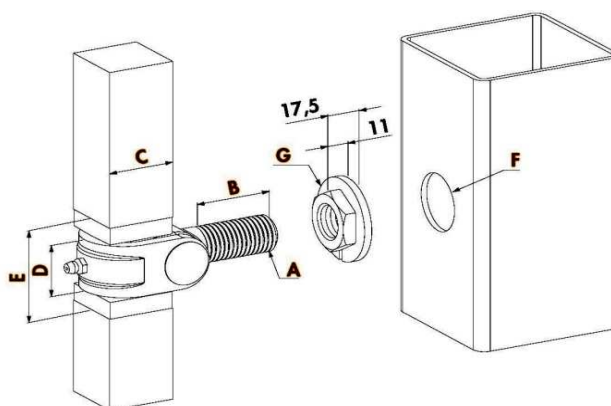
Torbandset "G-Orna-LR" für Schmucktore

Halstorband feuerverzinkt mit Schmierstift, verstellbare Mutter, galvanisch verzinkt Anschweißteil blank

eine ausführliche Produktbeschreibung finden Sie im Katalog **LOCINOX**



	A	Tragkr.	B	C	D	E	F	G	Artikel-Nr.
G-ORNA-LR-B-M20	M20	300kg	40	35	29	52	Ø32	Ø46	H-013 93410 *
G-ORNA-LR-B-M24	M24	400kg	45	40	34	57	Ø35	Ø50	H-013 93411 *
G-ORNA-LR-B-M27	M27	500kg	60	50	39	62	Ø38	Ø53	H-013 93412 *



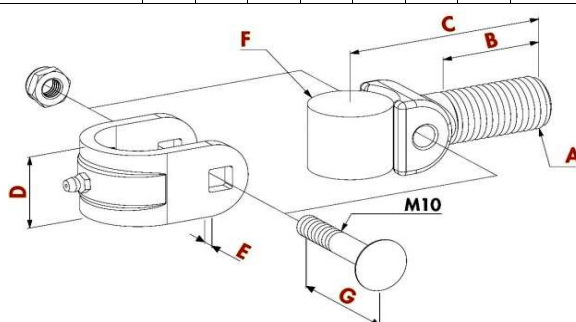
Halstorband "Orna" für Schmucktore

Halstorband feuerverzinkt mit Schmierstift,

eine ausführliche Produktbeschreibung finden Sie im Katalog **LOCINOX**

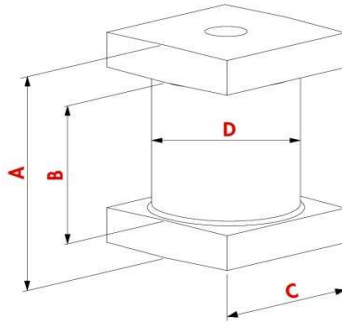


	A	B	C	D	E	F	G	Artikel-Nr.
1004ORNA-M20	M20	40	81	29	6	Ø30	55	H-013 93430 *
1004ORNA-M24	M24	45	89	34	6	Ø35	60	H-013 93432 *
1004ORNA-M27	M27	65	106	39	6	Ø40	65	H-013 93433 *



Verbindungszapfen

für Halstorband,
Stahl blank zum Anschweißen



	A	B	C	D	Artikel-Nr.
1002-B-35	52	32	35	30	H-013 93440 *
1002-B-40	57	37	40	35	H-013 93441

Verbindungszapfen

für Halstorband,
galvansich verzinkt
eine ausführliche Produktbeschreibung
finden Sie im Katalog **LOCINOX**

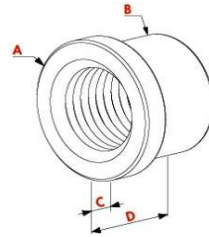


	A	B	C	D	Artikel-Nr.
1002-Z-35	52	32	35	30	H-013 93445 *
1002-Z-40	57	37	40	35	H-013 93446
1002-Z-50	62	42	50	40	H-013 93447

Zubehör für Locinox Bänder

Einschweißmutter "1127"

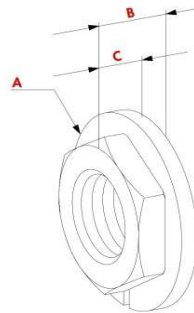
Stahl-blank
LOCINOX



	A	B	C	D	Artikel-Nr.
M12	Ø21,5	Ø18,0	3	13	H-013 93964 *
1127-M16	Ø25,5	Ø20,8	5	20	H-013 93965 *
1127-M20	Ø29,5	Ø24,8	5	20	H-013 93966 *

Einschweißmutter "LR"

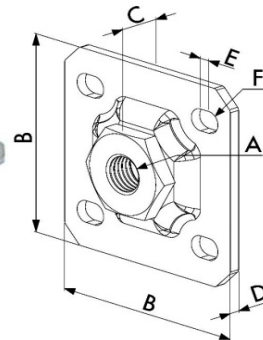
galvanisch verzinkt
verstellbar
LOCINOX



	A	B	C	Artikel-Nr.
LR-M16	Ø38	15,5	10,5	H-013 93960 *
LR-M20	Ø46	17,5	11	H-013 93961 *
LR-M24	Ø50	17,5	11	H-013 93962 *
LR-M27	Ø53	17,5	11	H-013 93963

Mauerplatte "1005WP"

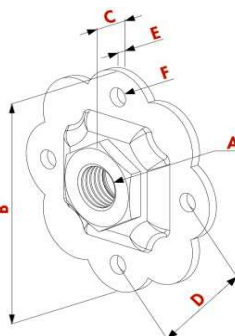
feuerverzinkt, mit
verstellbarer Mutter
LOCINOX



	A	B	C	D	E	F	Artikel-Nr.
1005WP-M12	60	15	3	5	Ø7		H-013 93940 *
1005WP-M16	100	19	5	5	Ø11		H-013 93941 *
1005WP-M20	100	20	5	5	Ø11		H-013 93942 *

Mauerplatte "1005WPF"

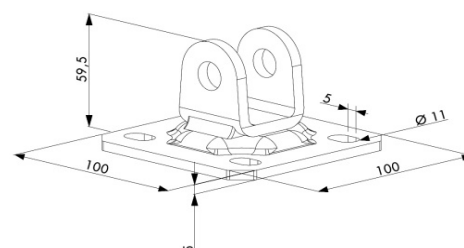
feuerverzinkt, mit
verstellbarer Mutter
LOCINOX



	A	B	C	D	E	F	Artikel-Nr.
M20	110	19	60	5	Ø11		H-013 93950 *
M22	120	20	65	5	Ø11		H-013 93951
M24	130	20	70	5	Ø11		H-013 93952
M27	130	20	70	5	Ø11		H-013 93953

Mauerplatte "1005WPU16"

feuerverzinkt, mit U-Bügel
für Locinox-Augenschrauben
M16 und Bolzen M14



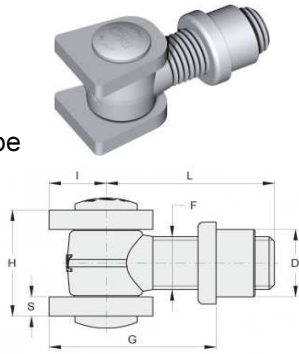
	Artikel-Nr.
1005WPU16	H-013 93945 *

Verstellbänder

Verstellband mit Laschen und Einschweißmutter

Bolzensicherung mit Inbusschraube
Augenschraube und Bolzen
galvanisch verzinkt
Anschweißteile unverzinkt

oder komplett aus Edelstahl



	F	H	S	I	L	G	D	Artikel-Nr.
M18	40	6	19	55	42-68	23		H-033 31104 *
M22	45	8	23	65	49-80	28		H-033 31105 *
M27	56	8	25	80	59-94	35		H-033 31106 *

Edelstahl

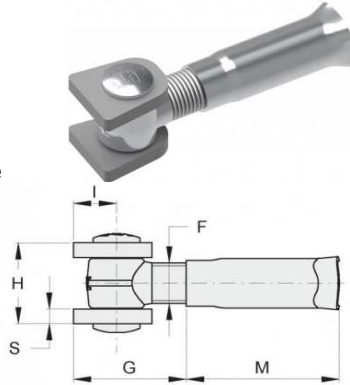
Artikel-Nr.

M18	38	5	19	55	42-68	23		H-033 33001 *
M22	41	6	23	65	49-80	28		H-033 33002 *

Verstellband mit Laschen und Mauerhülse

Bolzensicherung mit Inbusschraube
Augenschraube, Bolzen und
Mauerhülse galvanisch verzinkt
Anschweißteile unverzinkt

oder komplett aus Edelstahl



	F	H	S	I	G	M	Artikel-Nr.
M18	40	6	19	38-61	68		H-033 31107 *
M22	45	8	23	43-72	77		H-033 31108 *
M27	56	8	25	51-84	90		H-033 31109 *

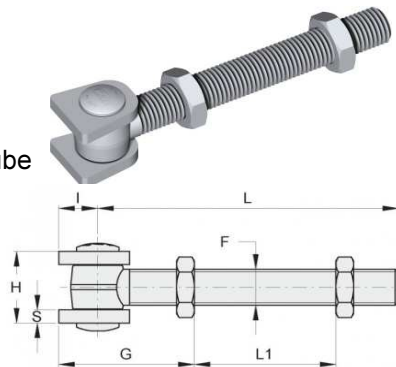
Edelstahl

Artikel-Nr.

M18	38	5	19	38-61	68		H-033 33011 *
M22	41	6	23	43-72	77		H-033 33012 *

Verstellband mit Laschen und langer Augenschraube

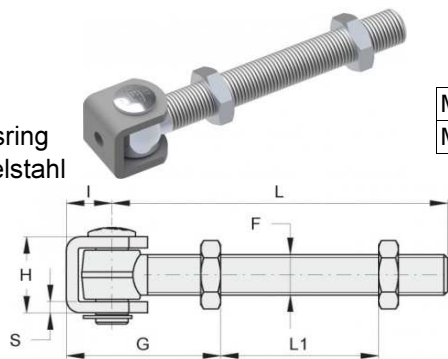
Bolzensicherung mit Inbusschraube
Augenschraube und Bolzen
galvanisch verzinkt
Anschweißteile unverzinkt



	F	H	S	I	L	G	L1	Artikel-Nr.
M18	40	6	19	155	min.45	max.120		H-033 31110 *
M22	45	8	23	170	min.51	max.130		H-033 31111 *

Verstellband mit U-Bügel langer Augenschraube

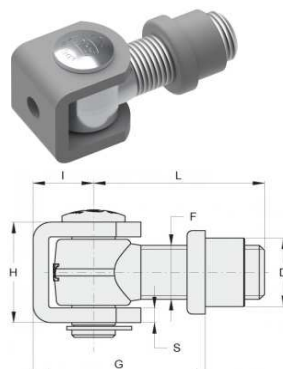
Bolzensicherung mit Sicherungsring
Bolzen und Sicherungsring: Edelstahl
Augenschraube: feuerverzinkt
Anschweißteile: unverzinkt



	F	H	S	I	L	G	F1	Artikel-Nr.
M18	39	6	21	156	min.46	max.120		H-033 31123 *
M22	41	8	23	170	min.53	max.130		H-033 31124 *

Verstellband mit U-Bügel und Einschweißmutter

Bolzensicherung mit Inbusschraube
Augenschraube und Bolzen
galvanisch verzinkt
Anschweißteile unverzinkt



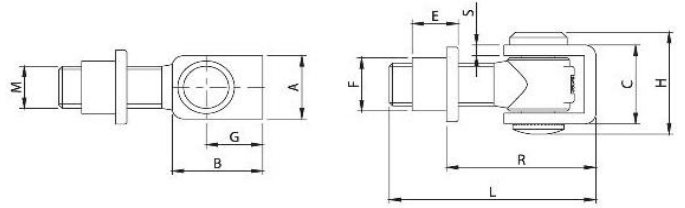
	F	H	S	I	L	G	D	Artikel-Nr.
M18	39	6	21	55	43-69	23		H-033 31119 *
M22	41	6	23	65	50-81	28		H-033 31120 *

Verstellband mit U-Bügel und Einschweißmutter

Steckbolzen mit Schraube
Bolzen, Schraube und Augenschraube: galvanisch verzinkt
Anschweißteile: unverzinkt

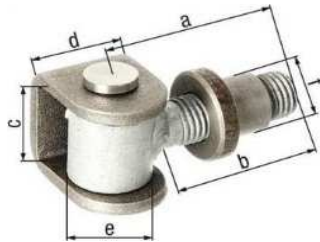


M	A	B	C	E	F	G	H	L	R	S	Artikel-Nr.
M12	26	25	25	15	18	15	33	62	30-50	3	H-030 31000 *



Verstellband mit U-Bügel und Einschweißmutter

Bolzensicherung mit Sicherungsring
Bolzen und Sicherungsring: Edelstahl
Augenschraube: feuerverzinkt
Anschweißteile: unverzinkt



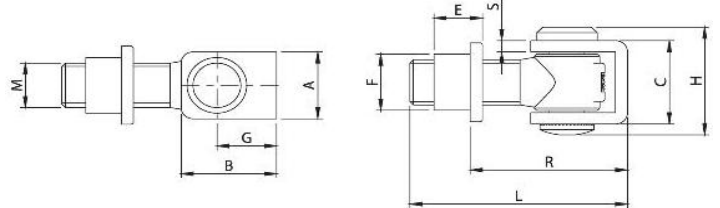
	a	b	c	d	e	f	Artikel-Nr.
M16	65	42	37	30	12	20	H-030 31001 *
M24	72	50	44	35	20	30	H-030 31003 *

Verstellband mit U-Bügel und Einschweißmutter aus Edelstahl

Bolzensicherung mit Inbusschraube
Alle Teile aus Edelstahl 1.4003



M	A	B	C	E	F	G	H	L	R	S	Artikel-Nr.
M12	26	25	25	15	18	15	33	62	30-50	3	H-032 33012 *
M16	26	30	30	20	20	20	38	84	40-60	4	H-032 33016 *
M20	30	40	37	25	25	25	48	86	45-65	5	H-032 33020 *

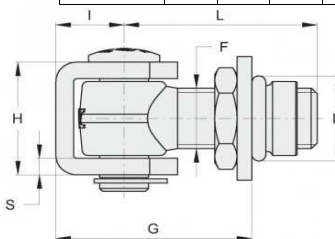


Verstellband mit U-Bügel und verstellbarer Einschweißmutter

Bolzensicherung mit Sicherungsring
Augenschraube und Bolzen galvanisch verzinkt
Anschweißteile unverzinkt



	F	H	S	I	L	G	D	Artikel-Nr.
M18	39	6	21	55	50-64	28	H-033 31115 *	
M22	41	6	23	65	56-76	31	H-033 31116 *	

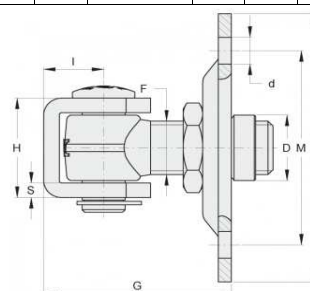


Verstellband mit U-Bügel und Anschraubplatte

Bolzensicherung mit Sicherungsring
Augenschraube, Bolzen und Anschraubplatte galvanisch verzinkt
U-Bügel unverzinkt



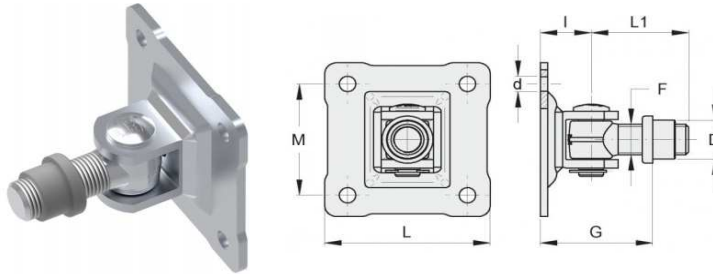
	F	H	D	I	G	D	d	L	M	Artikel-Nr.
M18	39	6	21	56-70	22	9	90x90	64x64	H-033 31117 *	
M22	41	6	23	62-82	27	11	110x110	80x80	H-033 31118 *	



Verstellband mit Gewindemuffe und angeschweißter Wandplatte

Bolzensicherung mit Sicherungsring
Augenschraube, Bolzen und Anschraubplatte galvanisch verzinkt
Gewindemuffe unverzinkt
geliefert wird jeweils 1 Band mit U-Bügel und die passende Wandplatte

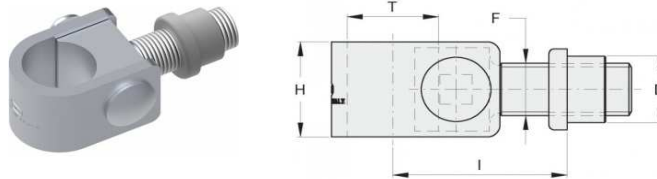
F	G	D	d	I	L1	L	M	Artikel-Nr.
M18	47-73	23	9	30	55	90x90	64x64	H-033 31112 *
M22	55-86	28	11	34	65	110x110	80x80	H-033 31113 *
M27	72-107	35	13	46	76	130x130	90x90	H-033 31114 *



Halstorband mit Gewindemuffe

für schmiedeeiserne Tore
galvanisch verzinkt
Gewindemuffe unverzinkt

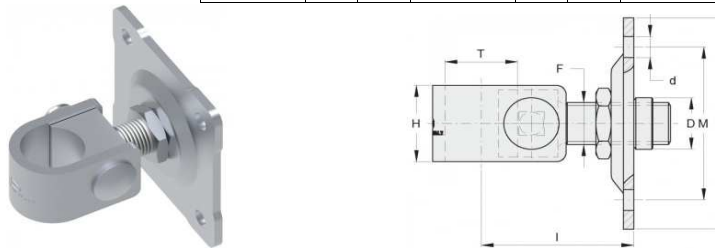
F	H	T	I	D	Artikel-Nr.
M18	35	30	43-75	23	H-033 31125 *
M22	40	35	48-87	28	H-033 31126 *
M27	45	40	55-107	35	H-033 31127 *



Halstorband mit Anschraubplatte

für schmiedeeiserne Tore
galvanisch verzinkt
mit verstellbarer Mutter

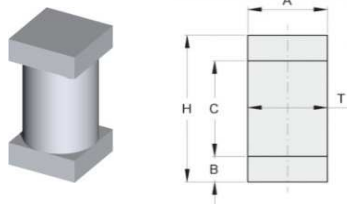
F	H	T	I	D	d	L	M	Artikel-Nr.
M18	35	30	55-73	22	9	90x90	64x64	H-033 31134 *
M22	40	35	61-88	27	11	110x110	80x80	H-033 31135 *
M27	45	40	73-93	33	13	130x130	90x90	H-033 31136 *



Zubehör

Verbindungszapfen

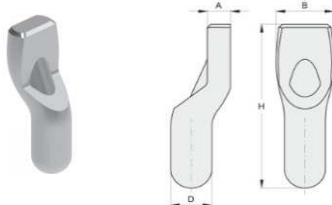
für Halstorband
unverzinkt



T	H	A	B	C	Artikel-Nr.
30	60	30	10	40	H-033 31131 *
35	69	35	12	45	H-033 31133 *
40	80	40	15	50	H-033 31133 *

Drehdorn

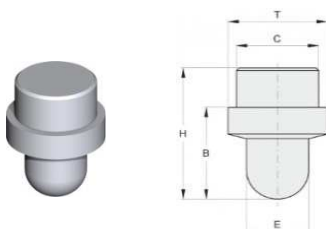
für Torflügel Halstorband
unverzinkt zum Anschweißen



D	A	B	H	Artikel-Nr.
23	12	32	98	H-033 31140 *

Drehdorn

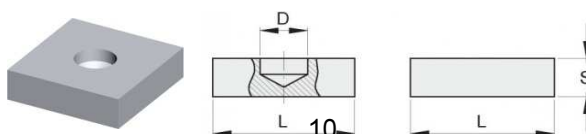
für Torflügel Halstorband
unverzinkt zum Anschweißen
an Rundrohr



T	H	B	C	E	Artikel-Nr.
35	50	35	29	22	H-033 31142 *

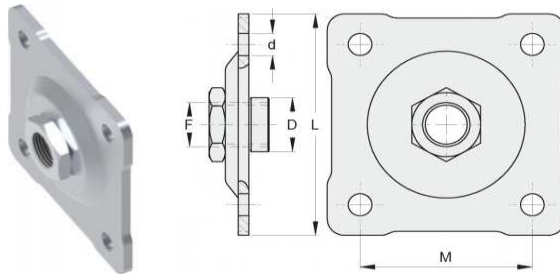
Grundplatte

für Drehdorn
galvanisch verzinkt



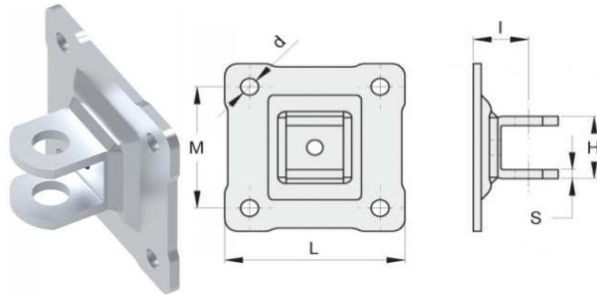
L	D	S	Artikel-Nr.
70	23	20	H-033 31141 *

Quadratische Wandplatte
mit einstellbarer Mutter
für Torbänder
galvanisch verzinkt



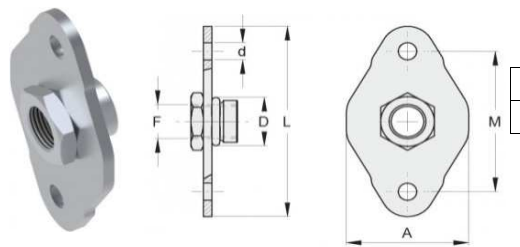
F	D	d	L	M	Artikel-Nr.
M18	22	9	90	64	H-033 31910 *
M22	27	11	110	80	H-033 31911 *

Quadratische Wandplatte
mit U-Bügel
für Torbänder
galvanisch verzinkt



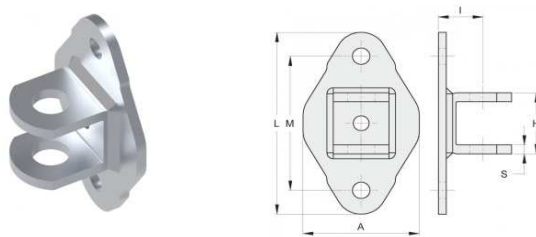
H	S	I	d	L	M	Artikel-Nr.
39	6	30	9	90	64	H-033 31912 *
41	6	34	11	110	80	H-033 31913 *
56,5	8	46	13	130	90	H-033 31914 *

Ovale Wandplatte
mit einstellbarer Mutter
für Torbänder
galvanisch verzinkt



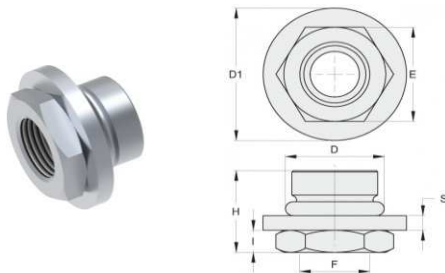
F	D	d	L	A	M	Artikel-Nr.
M18	28	9	100	60	74	H-033 31900 *
M22	32	11	122	72	90	H-033 31901 *

Ovale Wandplatte
mit U-Bügel
für Torbänder
galvanisch verzinkt



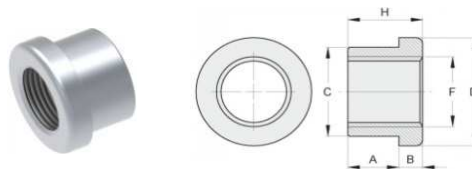
H	S	I	L	A	M	Artikel-Nr.
39	6	23	100	60	74	H-033 31902 *
41	6	28	122	73	90	H-033 31903 *

Einschweißmutter
verstellbar
galvanisch verzinkt



F	I	S	H	D	D1	E	Artikel-Nr.
M18	7	4	26	28	39	27	H-033 31931 *
M22	7,5	5	28	31	45	32	H-033 31933 *

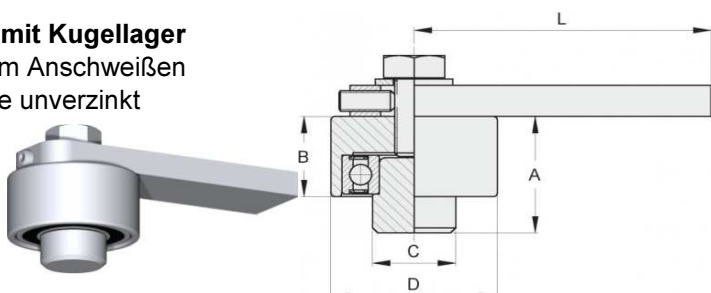
Einschweißmuffe
eisenblank



F	A	B	H	D	C	Artikel-Nr.
M18	12	6	18	28	23	H-033 31921 *
M22	15	7	22	34	28	H-033 31923 *
M27	19	8	27	41	35	H-033 31925 *

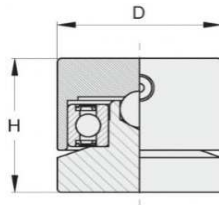
Verstellbänder, gelagert

Verstellband mit Kugellager
einstellbar, zum Anschweißen
Anschweißteile unverzinkt



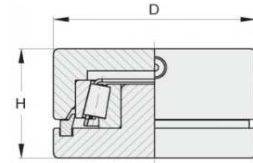
D	L	S	A	B	C	Artikel-Nr.
40	67-77	8	30	21	25	H-033 31143 *
50	75-85	10	37	26	30	H-033 31144 *
60	102-112	12	45	31	30	H-033 31145 *
70	109-119	12	46	32	35	H-033 31146 *

Untere Drehplatte
mit Kugellager,
galvanisch verzinkt



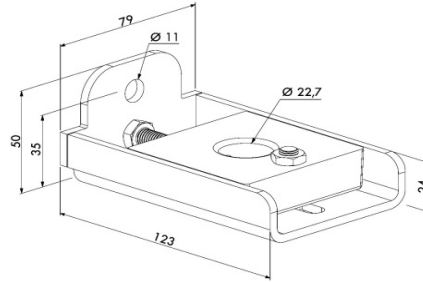
D	H	Artikel-Nr.
40	35	H-03331156 *

Untere Drehplatte
mit Drucklager,
galvanisch verzinkt



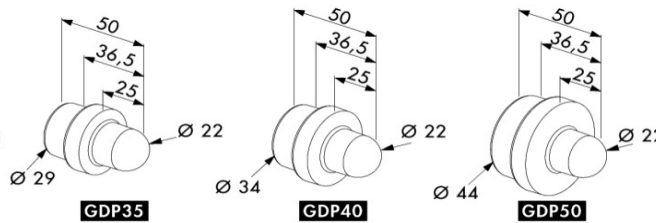
D	H	Artikel-Nr.
50	32	H-03331157 *
60	35	H-03331158 *
70	40	H-03331159 *

Bodenplatte "GP-U-BASE"
galvanisch verzinkte, um 35mm
verstellbare Bodenplatte mit
feuerverzinktem Bodenprofil
eine ausführliche Produktbeschreibung
finden Sie im Katalog **LOCINOX**®



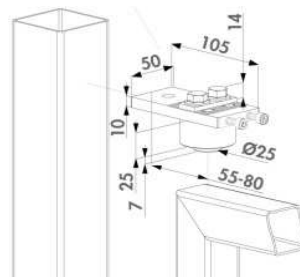
Artikel-Nr.	
GP-U-BASE	H-013 93420 *

Tordrehhorn "GDP"
galvanisch verzinkt oder
Stahl-blank, passend zur
Bodenplatte GP-U-BASE
eine ausführliche Produktbeschreibung
finden Sie im Katalog **LOCINOX**®



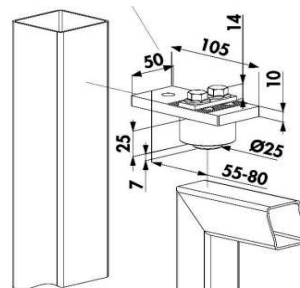
Artikel-Nr.	
GDP-Z-35	H-013 93415 *
GDP-Z-40	H-013 93416 *
GDP-Z-50	H-013 93417 *
GDP-B-35	H-013 93421 *

90°Torband "1DBH-A-BB"
gelageres Torband, 25mm
verstellbar, galv. verzinkt
Edelstahlkugellager mit
Stellschrauben, Typ A-BB
empfohlen als oberes Band
Tragkraft: 200kg
eine ausführliche Produktbeschreibung
finden Sie im Katalog **LOCINOX**®



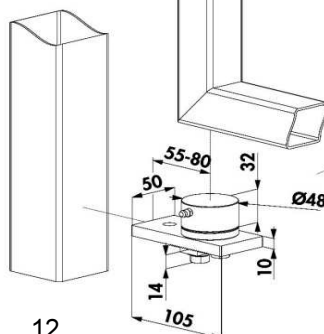
Artikel-Nr.	
1DBH-A-BB-50	H-013 93460 *

90°Torband "1DBH-Z-BB"
gelageres Torband, 25mm
verstellbar, galv. verzinkt
mit Edelstahlkugellager
Typ Z-BB kann universell als
oberes oder unteres Band
montiert werden, Tragkraft 200kg
eine ausführliche Produktbeschreibung
finden Sie im Katalog **LOCINOX**®



Artikel-Nr.	
1DBH-Z-BB-50	H-013 93461 *

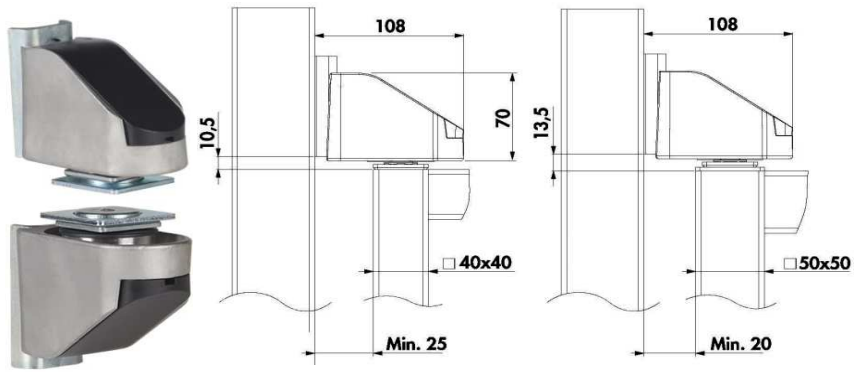
90°Torband "1DBH-Z-CB"
gelageres Torband, 25mm
verstellbar, galv. verzinkt
mit Kegellager
Typ Z-CB empfohlen als
unteres Band, Tragkraft 750kg
eine ausführliche Produktbeschreibung
finden Sie im Katalog **LOCINOX**®



Artikel-Nr.	
1DBH-Z-CB-50	H-013 93462 *

90°Torband "BEARING HINGE"

gelagertes Edelstahltorband für Tore mit Antrieb, 22mm in der Höhe und 35mm in der Breite verstellbar, incl. Schweißlasche für 40er und 50er Profile kann als oberes oder unteres Band verwendet werden
 Lieferumfang: 1 Paar
 Tragkraft: 200kg
 eine ausführliche Produktbeschreibung finden Sie im Katalog **LOCINOX**

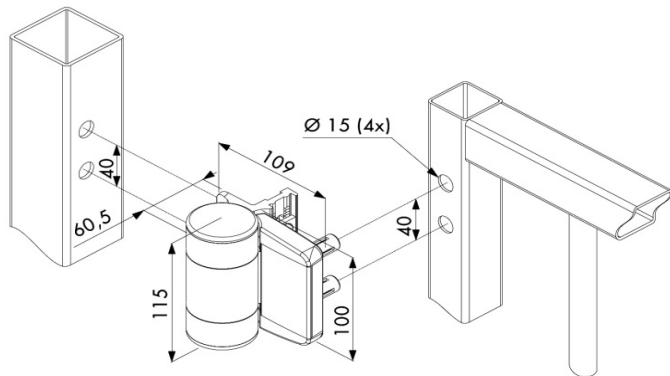


Artikel-Nr.
 H-013 93040 *

Anschraubänder

180°Torband "DINO"

doppelt gelagertes Torband im Aluminium-Gehäuse, Anti-Diebstahl und vandalismusbeständig für links und rechts stehende Tore einfache Quick-Fix Montage kompatibel zum Türschließer MAMMOTH, Tragkraft 150kg
 eine ausführliche Produktbeschreibung finden Sie im Katalog **LOCINOX**

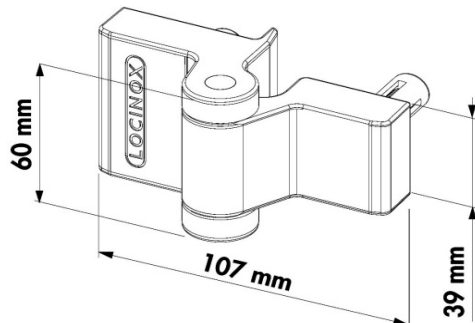


Artikel-Nr.

DiINO-ZILV	silber	H-013 93030 *
DiINO-9005	schwarz	H-013 93031 *

180°Torband "PUMA"

im Aluminium-Gehäuse für leichte Tore bis 60kg und 1m Flügelbreite rechts/links verwendbar vertikal und horizontal verstellbar Quick-Fix-Montage
 eine ausführliche Produktbeschreibung finden Sie im Katalog **LOCINOX**

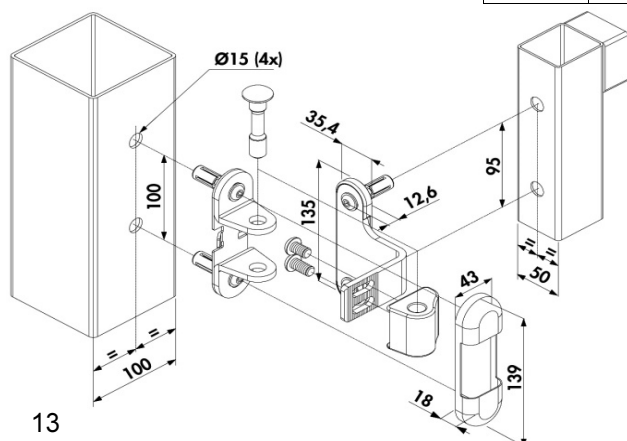


Artikel-Nr.

silber	H-013 93045 *
schwarz	H-013 93046 *

180°Torband "3DM"

U-Bügel, Bolzen und U-Cover aus Edelstahl, Torbandarm feuerverzinkt oder aus Edelstahl, höhenverstellbar rechts/links verwendbar Quick-Fix-Montage
 Tragkraft: 150kg
 eine ausführliche Produktbeschreibung finden Sie im Katalog **LOCINOX**



Torband-Arm

verzinkt	H-013 93050 *
VA	H-013 93051 *

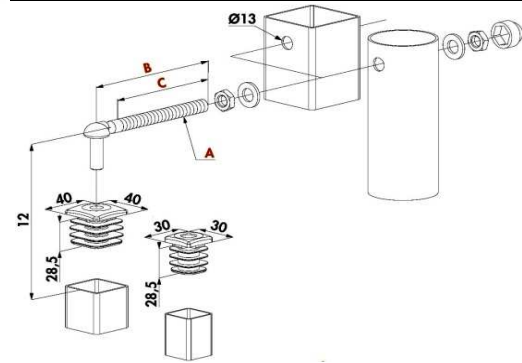
Bänder für Gartentore

Torband "GBM12"

für Gartentore bis 60kg
Edelstahlachse M12 und
Kunststoffkappe zum Einschieben
in 30er oder 40er Quadratrohr
eine ausführliche Produktbeschreibung
finden Sie im Katalog **LOCINOX**®



	Kappe	A	B	C	
GBM12-30-130	30x30	M12	130	110	H-013 93310 *
GBM12-40-130	40x40	M12	130	110	H-013 93311 *
GBM12-40-150	40x40	M12	150	130	H-013 93312 *

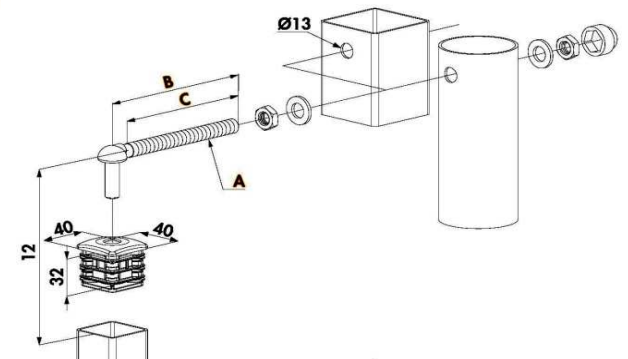


Torband "GBM12-DP"

für Gartentore bis 75kg
Edelstahlachse M12 und
Aluminiumkappe zum Einschieben
in 40er Quadratrohr
eine ausführliche Produktbeschreibung
finden Sie im Katalog **LOCINOX**®



	Kappe	A	B	C	
GBM12-DP-40-130	40x40	M12	130	110	H-013 93320 *
GBM12-DP-40-150	40x40	M12	150	130	H-013 93321 *

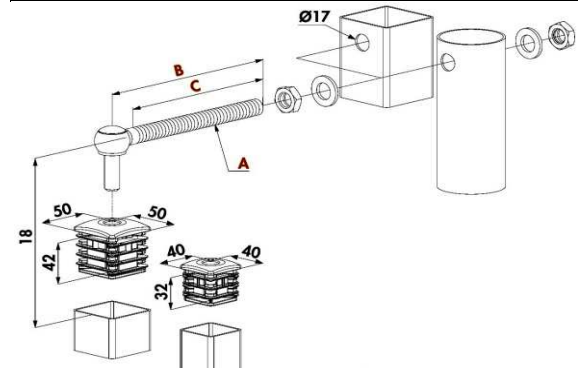


Torband "GBM16-DP"

für Gartentore bis 100kg
feuerverzinkte Achse M16 und
Aluminiumkappe zum Einschieben
in 40er oder 50er Quadratrohr
eine ausführliche Produktbeschreibung
finden Sie im Katalog **LOCINOX**®



	Kappe	A	B	C	
GBM16-DP-40-160	40x40	M16	160	135	H-013 93322 *
GBM16-DP-40-180	40x40	M16	180	155	H-013 93323 *
GBM16-DP-50-160	50x50	M16	160	135	H-013 93324 *
GBM16-DP-50-180	50x50	M16	180	155	H-013 93325 *

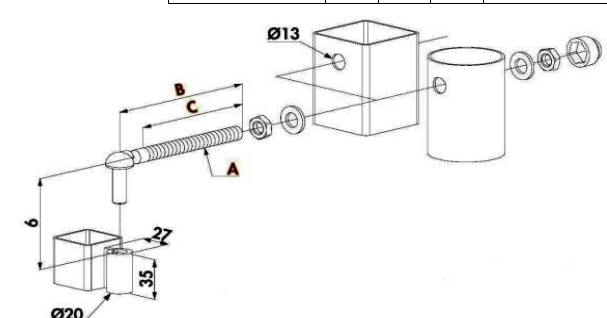


Torband "GAM12"

für Gartentore bis 100kg
Edelstahlachse M12 und
Anschweißteil Stahl-blank
eine ausführliche Produktbeschreibung
finden Sie im Katalog **LOCINOX**®



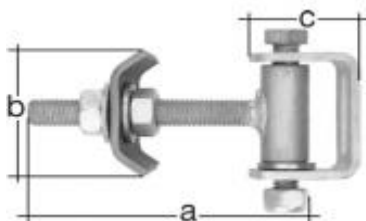
	A	B	C	
GAM12-130	M12	130	110	H-013 93301 *
GAM12-150	M12	150	130	H-013 93302 *



Spezielscharnier

Spezielscharnier, einfach

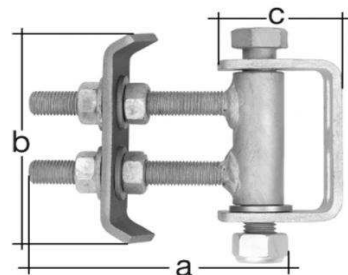
für 180° Öffnung, in 3 Ebenen verstellbar,
mit Messingscheibe, Anschweißlasche
eisenblank, Rest feuerverzinkt
U-Bügel mit Langloch: 44x9mm
Gewinde: M16
Belastung max. 150kg



a	b	c	Artikel-Nr.
145	100	50	H-030 31102 *

Spezielscharnier, doppelt

für 180° Öffnung, in 3 Ebenen verstellbar,
mit Messingscheibe, Anschweißlasche
eisenblank, Rest feuerverzinkt
U-Bügel mit 2 Langlöchern: 35x11mm
Gewinde: M16
Belastung max. 300kg

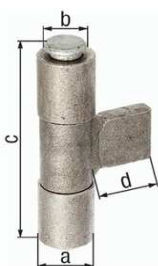


a	b	c	Artikel-Nr.
150	136	70	H-030 31103 *

Anschweißbänder

Anschweißband, Typ S, starr

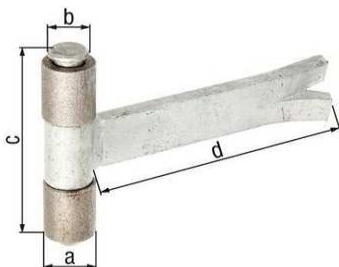
zum Anschweißen an Stahlpfosten
mit Schmierbohrung
Stift verzinkt
Anschweißteile eisenblank



Tragkr.	a	b	c	d	Artikel-Nr.
100kg	22	12	90	25	H-030 30100 *
150kg	25	15	90	25	H-030 30101 *
200kg	33	20	98	25	H-030 30102 *

Anschweißband, Typ SM, starr

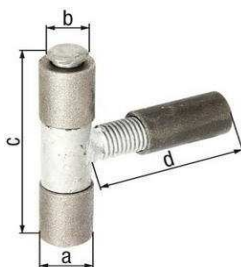
mit Maueranker für Steinpfosten
und Mauerwerk,
Stift und Maueranker verzinkt
Anschweißteile eisenblank



Tragkr.	a	b	c	d	Artikel-Nr.
100kg	22	12	87	155	H-030 30103 *
150kg	25	15	90	170	H-030 30104 *
200kg	33	20	95	180	H-030 30105 *

Anschweißband, Typ SV verstellbar

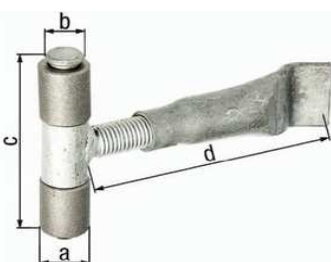
zum Anschweißen an Stahlpfosten
mit Schmierbohrung
Stift und Mittelteil verzinkt
Anschweißteile eisenblank



Gewinde	Tragkr.	a	b	c	d	Artikel-Nr.
M16	100kg	22	12	87	90	H-030 30106 *
M20	150kg	27	15	90	92	H-030 30107 *
M24	200kg	32	20	95	95	H-030 30108 *

Anschweißband, Typ SMV verstellbar

mit Mauerhülse für Steinpfosten
und Mauerwerk, Stift, Mittelteil und
Mauerhülse verzinkt
mit Schmierbohrung
Anschweißteile eisenblank

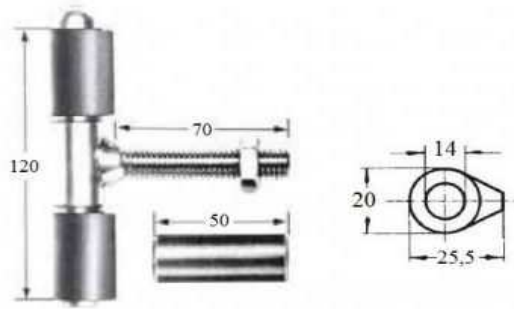


Gewinde	Tragkr.	a	b	c	d	Artikel-Nr.
M16	100kg	22	12	87	185	H-030 30109 *
M20	150kg	27	15	90	190	H-030 30110 *
M24	200kg	32	20	95	190	H-030 30111 *

VA-Konstruktionsband KO 18

3-tlg. aus Edelstahl
 Gewinde M16, mit lossem Stift
 gesichert durch eine Stiftschraube
 2 Zwischenringe,
 verstellbare Gewindehülse
 rechts/links verwendbar

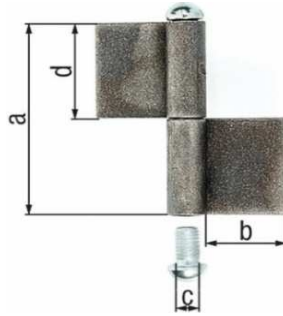
Artikel-Nr.
H-031 33050



Konstruktionsbänder

Konstruktionsband "KO4"

2-teilig zum Anschweißen
 Knopf verzinkt, lose beigefügt
 rechts/links verwendbar
 Material: **Stahl blank**,



a	b	c	d	Materialstärke	
80	30	Ø9mm	40	3mm	H-030 32001 *
100	30	Ø9mm	50	3mm	H-030 32002 *
120	30	Ø9mm	60	3mm	H-030 32003 *
140	50	Ø14mm	70	4mm	H-030 32004 *
160	50	Ø14mm	80	4mm	H-030 32005 *
160	50	Ø16mm	80	5mm	H-030 32006 *
180	50	Ø14mm	90	4mm	H-030 32007 *
200	50	Ø16mm	100	5mm	H-030 32009 *

Konstruktionsband "KO4"

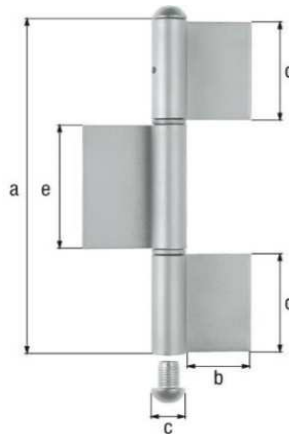
2-teilig zum Anschweißen
 Knopf, lose beigefügt
 rechts/links verwendbar
 Material: **Edelstahl**



a	b	c	d	Materialstärke	
80	30	Ø9mm	40	3mm	H-030 32031 *
100	30	Ø9mm	50	3mm	H-030 32032 *
120	30	Ø9mm	60	3mm	H-030 32033 *
160	50	Ø14mm	80	4mm	H-030 32035 *
180	50	Ø14mm	90	4mm	H-030 32036 *

Konstruktionsband "KO8"

3-teilig zum Anschweißen
 Knopf verzinkt, lose beigefügt
 rechts/links verwendbar
 Material: **Stahl blank**,



a	b	c	d	e	Materialstärke	
180	50	Ø14mm	60	60	4mm	H-030 32101 *
220	50	Ø14mm	70	80	4mm	H-030 32102 *
240	50	Ø16mm	70	100	5mm	H-030 32103 *
260	50	Ø16mm	80	100	5mm	H-030 32104 *
260	50	Ø20mm	80	100	6mm	H-030 32105
300	50	Ø20mm	100	100	6mm	H-030 32106

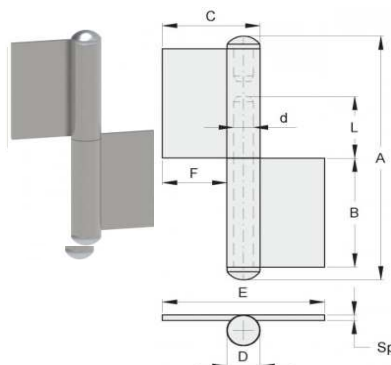
Konstruktionsband "KO8"

3-teilig zum Anschweißen
 Knopf VA, lose beigefügt
 rechts/links verwendbar
 Material: **Edelstahl**

a	b	c	d	e	Materialstärke		
VA	220	50	Ø12mm	70	80	3mm	H-030 32115 *
VA	220	50	Ø14mm	70	80	4mm	H-030 32116 *
VA	260	50	Ø16mm	80	100	5mm	H-030 32117

Konstruktionsband

2-teilig zum Anschweißen
 Zapfen fest im Band
 Ausführung links oder rechts
 Material: **Stahl blank**, Zapfen
 verzinkt
 (Bild zeigt Ausführung rechts)

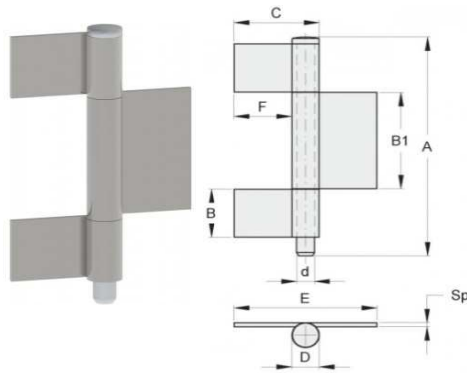


	A	B	C	D	d	Sp	L	E	F	
rechts	114	50	50	17	10,2	3	28	83	33	H-033 30022 *
	134	60	50	17	10,2	3	34	83	33	H-033 30023 *
	155	70	56	20	12,2	3,5	40	92	36	H-033 30024 *
	175	80	56	20	12,2	3,5	45	92	36	H-033 30025 *

	A	B	C	D	d	Sp	L	E	F	
links	114	50	50	17	10,2	3	28	83	33	H-033 30028 *
	134	60	50	17	10,2	3	34	83	33	H-033 30029 *
	155	70	56	20	12,2	3,5	40	92	36	H-033 30030 *
	175	80	56	20	12,2	3,5	45	92	36	H-033 30031 *

Konstruktionsband

3-teilig zum Anschweißen
Zapfen fest im Band
Ausführung links oder
rechts,
Material: **Stahl blank**,
Zapfen verzinkt

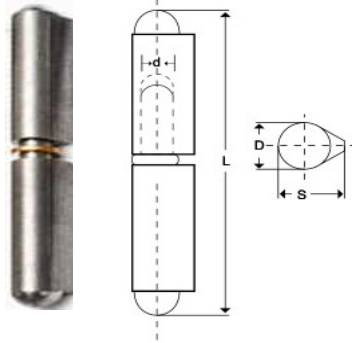


A	B	B1	C	D	d	Sp	E	F	
130	30	50	60	15	9,8	2,6	105	45	H-033 30035 *
160	35	70	56	18	11,8	3	95	39	H-033 30036 *
190	45	80	65	20	11,8	3,5	110	46	H-033 30037 *
220	50	100	69	22	12,8	4	115	46	H-033 30038 *

Profilrollen

Profilrolle, 2-teilig

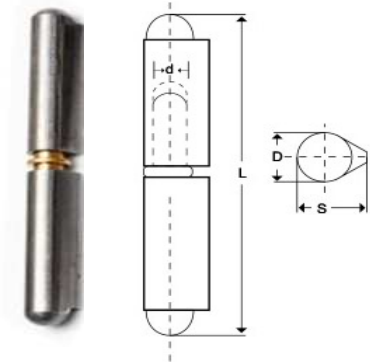
aus Vollprofil-Spezialstahl
mit **festem Stahlstift**
und Messingzwischenring
Größen die nicht als Lagerware *
gekennzeichnet sind, werden
nur in VE a' 25 Stück verkauft



	L	D	S	d	Tragkraft	
					Stück	kg
fester Stahlstift	40	8	10	5	65	H-031 60001
	50	8	10	5	65	H-031 60002
	60	10	12	6	80	H-031 60003 *
	80	13	16	8	130	H-031 60005 *
	90	13	16	8	130	H-031 60006
	100	16	20	10	200	H-031 60007 *
	120	16	20	10	200	H-031 60008 *
	135	18	22,5	12	250	H-031 60009 *
	150	20	25,5	13	290	H-031 60010 *
	180	20	25,5	13	290	H-031 60011 *
200	23	29	16	350	H-031 60012	

Profilrolle, 2-teilig

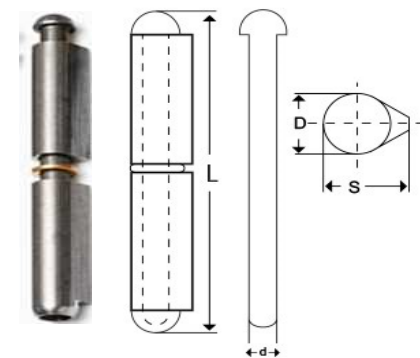
aus Vollprofil-Spezialstahl
mit **festem Messingstift**
und Messingzwischenring
Größen die nicht als Lagerware *
gekennzeichnet sind, werden
nur in VE a' 25 Stück verkauft



	L	D	S	d	Tragkraft	
					Stück	kg
fester Messingstift	60	10	12	6	80	H-031 60023
	70	10	12	6	80	H-031 60024
	80	13	16	8	130	H-031 60025 *
	100	16	20	10	200	H-031 60027 *
	120	16	20	10	200	H-031 60028 *
	135	18	22,5	12	250	H-031 60029
	150	20	25,5	13	290	H-031 60030
	180	20	25,5	13	290	H-031 60031 *
	200	23	29	16	350	H-031 60032

Profilrolle, 2-teilig

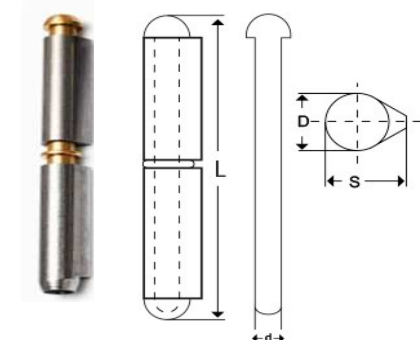
aus Vollprofil-Spezialstahl
mit **losem Stahlstift**
und Messingzwischenring
Größen die nicht als Lagerware *
gekennzeichnet sind, werden
nur in VE a' 25 Stück verkauft



	L	D	S	d	Tragkraft	
					Stück	kg
loser Stahlstift	40	8	10	5	50	H-031 60041
	50	8	10	5	50	H-031 60042
	60	10	12	6	80	H-031 60043 *
	80	13	16	8	100	H-031 60044 *
	100	16	20	10	180	H-031 60045 *
	120	16	20	10	180	H-031 60046 *
	135	18	22,5	12	200	H-031 60047 *
	150	20	25,5	13	240	H-031 60048 *
	180	20	25,5	13	240	H-031 60048 *
	200	23	29	16	300	H-031 60050

Profilrolle, 2-teilig

aus Vollprofil-Spezialstahl
mit **losem Messingstift**
und Messingzwischenring
Größen die nicht als Lagerware *
gekennzeichnet sind, werden
nur in VE a' 25 Stück verkauft



	L	D	S	d	Tragkraft	
					Stück	kg
loser Messingstift	40	8	10	5	50	H-031 60041
	50	8	10	5	50	H-031 60042
	60	10	12	6	80	H-031 60043 *
	80	13	16	8	100	H-031 60044 *
	100	16	20	10	180	H-031 60045 *
	120	16	20	10	180	H-031 60046 *
	135	18	22,5	12	200	H-031 60047 *
	150	20	25,5	13	240	H-031 60048 *
	180	20	25,5	13	240	H-031 60048 *
	200	23	29	16	300	H-031 60050

Profilrolle, 2-teilig
mit festem Stahlstift
und fester U-Scheibe



Länge	D	
40mm	10,9	H-033 31077 *
60mm	10,9	H-033 31078 *

xxx Abverkauf Restbestände - so lange der Vorrat reicht xxx

Profilrolle, 2-teilig
mit festem Messingstift
und Messingzwischenring



Länge	D	
40mm	10,9	H-033 31085 *
120mm	17,7	H-033 31089 *
140mm	17,7	H-033 31090 *
150mm	24,5	H-033 31092 *

xxx Abverkauf Restbestände - so lange der Vorrat reicht xxx

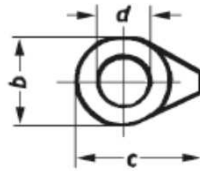
Profilrolle, 2-teilig
mit 1 Kugellager, festem Stahlstift
und Messingzwischenring



Länge	D	
140mm	19,7	H-033 31093 *
150mm	24,5	H-033 31094 *

xxx Abverkauf Restbestände - so lange der Vorrat reicht xxx

Profilrolle, 2-teilig
aus gezogenem Profilstahl,
mit Messingzwischenring
mit Flachkopf
links und rechts verwendbar



	a	b	10,9		
KO 21 fester Stahl- stift	100	16	20	9	H-031 31052 *
	120	16	20	9	H-031 31053 *
	140	20	22,5	11	H-031 31054 *
	160	13	25,5	12	H-031 31055 *

xxx so lange der Vorrat reicht xxx

xxx Abverkauf Restbestände xxx

KO 23 loser Stahl- stift	60	10	12	5,5	H-031 31060 *
	80	13	16	7	H-031 31061 *
	100	16	20	9	H-031 31062 *
	120	16	20	9	H-031 31063 *
	140	20	22,5	11	H-031 31064 *
	160	13	25,5	12	H-031 31065 *
	180	23	25,5	13	H-031 31066 *

xxx so lange der Vorrat reicht xxx

KO 24 loser Messing- stift	60	10	12	5,5	H-031 31070 *
	80	13	16	7	H-031 31071 *
	120	16	20	9	H-031 31073 *
	140	20	22,5	11	H-031 31074 *
	160	13	25,5	12	H-031 31075 *
	180	23	25,5	13	H-031 31076 *

xxx so lange der Vorrat reicht xxx

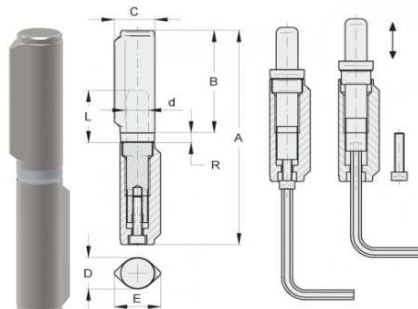
Kugellager-Laufringe
verzinkt mit zylindrischen
Stahlmantel



für Stift Ø mm	Ringhöhe mm	Außen Ømm	
10	6	17	H-031 30120 *
11	7	17	H-031 30121 *
12	8	22	H-031 30122 *
13	8	22,5	H-031 30123 *
14	8	24	H-031 30124 *

xxx so lange der Vorrat reicht xxx

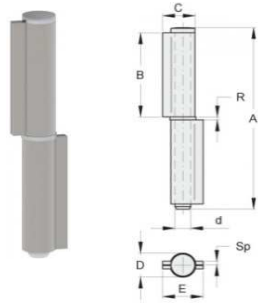
Profilrolle, verstellbar
mit Kugellager
Stahl zum Anschweißen
mit Inbusschlüssel
verstellbar



A	B	C	R	D	E	d	L	
150-160	74	24,5	7	21,75	27	14	37	H-033 31097 *

Profilrolle, 2-teilig

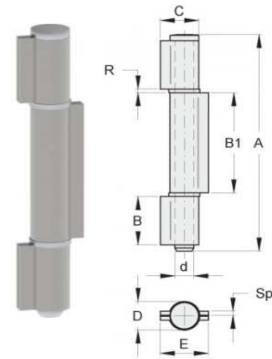
Stahl blank zum Anschweißen
mit losem Stift und
Zwischenring



A	B	C	D	E	d	Sp	R	
120	56	20	15	25	9,8	2,3	2	H-033 30004 *
140	66	22	16	28	10,8	2,5	2,2	H-033 30005 *
170	81	23	17	29	11,8	2,7	2,5	H-033 30007 *
200	96	27	20	34	13,8	3	2,5	H-033 30008 *

Profilrolle, 3-teilig

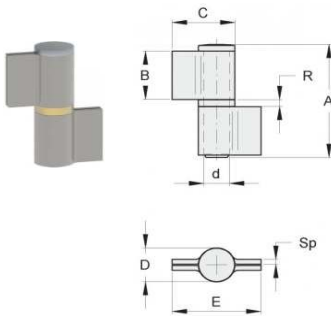
Stahl blank zum Anschweißen
mit losem Stift und
Zwischenring



A	B	C	B1	D	E	d	Sp	R	
120	27	20	56	15	25	9,8	2,3	2	H-033 30013 *
140	32	22	66	16	28	10,8	2,5	2,2	H-033 30014 *
170	39	23	81	17	29	11,8	2,7	2,5	H-033 30016 *
200	47	27	96	20	34	13,8	3	2,5	H-033 30017 *

Profilrolle, 2-teilig

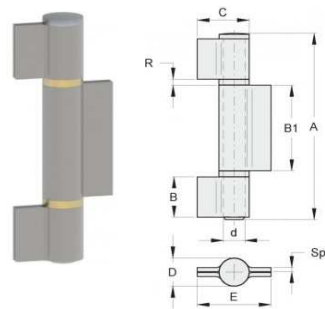
Stahl blank zum Anschweißen
mit losem Stift und
Messingzwischenring



A	B	C	E	D	d	Sp	R	
90	40	48	68	28	19,8	4	4	H-033 30040 *
180	85	48	68	28	19,8	4	4	H-033 30041 *

Profilrolle, 3-teilig

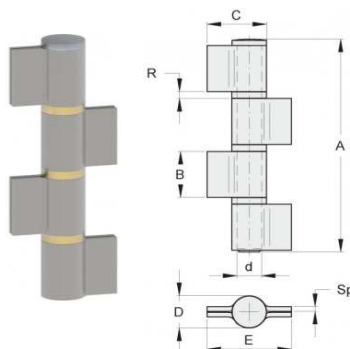
Stahl blank zum Anschweißen
mit losem Stift und
2 Messingzwischenringem



A	B	C	E	B1	D	d	Sp	R	
180	40	48	68	85	28	19,8	4	4	H-033 30050 *

Profilrolle, 4-teilig

Stahl blank zum Anschweißen
mit losem Stift und
3 Messingzwischenringem



A	B	C	E	D	d	Sp	R	
180	40	48	68	28	19,8	4	4	H-033 30060 *

Profilrolle, 4-teilig

Stahl blank zum Anschweißen
mit losem Stift und
3 Kugellagern

xx - Ausführung mit 3 Kugellagern xx

A	B	C	E	D	d	Sp	R	
180	40	48	68	28	19,8	4	7	H-033 30061 *

xxx Abverkauf Restbestände xxx
xxx so lange der Vorrat reicht xxx

Torband gehämmt

Torband, 2-teilig

Kugel abgehämmt
Stahl - blank
zum Anschweißen



Durchmesser	Länge	
24mm	122mm	H-037 00002 *
30mm	146mm	H-037 00003 *

Bänder für Holztore

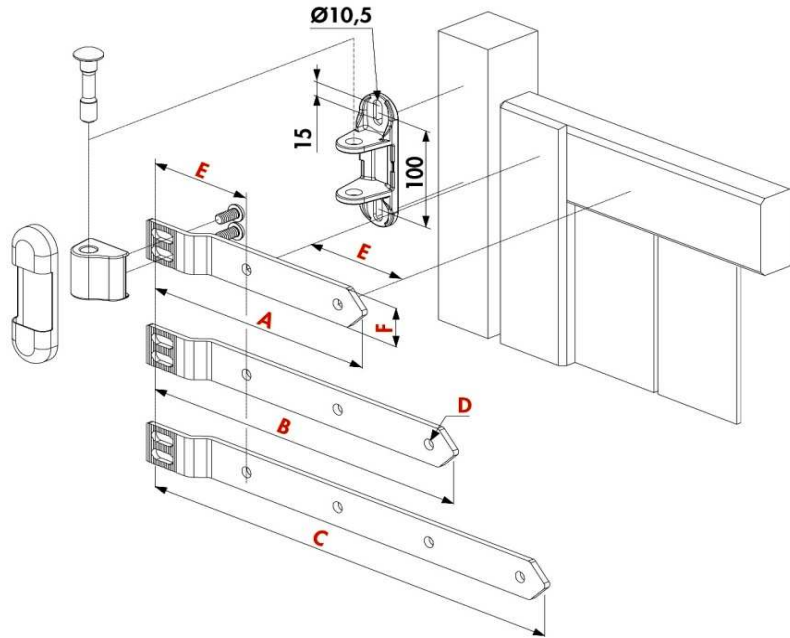
180°Torband "3DW"

U-Bügel, Bolzen und U-Cover
aus Edelstahl, Torbandarm
feuerverzinkt oder aus Edel-
stahl, höhenverstellbar
rechts/links verwendbar
zum Anschrauben

Tragkraft: 350kg

eine ausführliche Produktbeschreibung
finden Sie im Katalog **LOCINOX**®

Bügel feuerverzinkt	Tragkr.	A	B	C	D	E	F	
3DW-250-HDG	350kg	250			11	110	40	H-013 93054 *
3DW-350-HDG	350kg		350		11	110	40	H-013 93056 *
3DW-450-HDG	350kg			450	11	100	40	H-013 93058 *
Bügel Edelstahl								
3DW-250-A2	350kg	250			11	110	40	H-013 93055 *
3DW-350-A2	350kg		350		11	110	40	H-013 93057 *

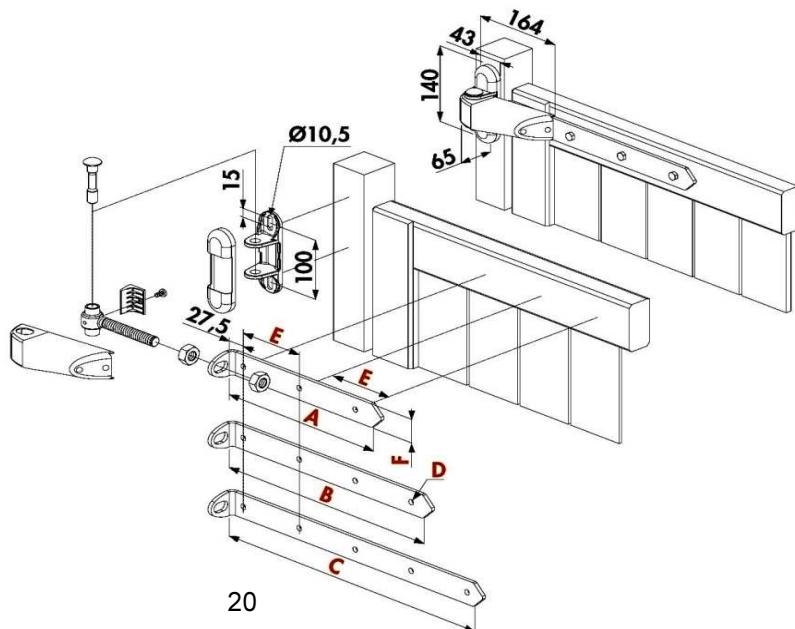


180°Torband "4DW"

aus Edelstahl,
4-fach verstellbar
Vandalismusbeständig
Tragkraft: 150kg

eine ausführliche Produktbeschreibung
finden Sie im Katalog **LOCINOX**®

Edelstahl	Tragkr.	A	B	C	D	E	F	
4DW-300-A2	150kg	300			9	110	40	H-013 93060 *
4DW-400-A2	150kg		400		9	110	40	H-013 93061 *
4DW-500-A2	150kg			500	9	100	40	H-013 93062 *



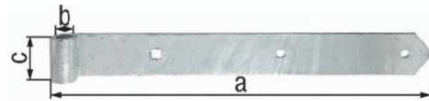
Ladenbänder

Ladenband gerade feuerverzinkt



a	b	c	Material- stärke	Schraub- löcher	
400	13	40	5	2	H-030 91302 *
500	13	40	5	3	H-030 91303 *
600	13	40	5	3	H-030 91304 *
700	13	40	5	4	H-030 91305 *
600	16	45	5	3	H-030 91603
800	16	45	5	4	H-030 91605
1000	16	45	5	4	H-030 91606

Ladenband gerade Edelstahl



VE	a	b	c	Material- stärke	Schraub- löcher	
4	400	13	40	4	2	H-030 91307
4	600	13	40	4	3	H-030 91308
4	800	16	45	5	4	H-030 91608

Verkauf nur in VE a' 4 Stück

DI-Haken

für Ladenband
auf Platte zum Anschrauben
feuerverzinkt



a	b	c	d	e	Material- stärke	Schraub- löcher	
13	11	100	35	40	4	4	H-030 92001 *
16	13	115	40	45	4,5	4	H-030 92002 *

DII-Haken

für Ladenband
auf Platte zum Anschrauben
feuerverzinkt



a	b	c	d	e	Material- stärke	Schraub- löcher	
13	25	100	35	40	4	4	H-030 92011 *
16	28	113	40	45	4,5	4	H-030 92012 *

Hebetorbeschlagn

Hebetorbeschlagn für Steigung bis 7°

links/rechts verwendbar

auch für Toröffnungen von mehr als 90°

Steigung bis zu 7° abgestuft einstellbar bei 800mm Kegelabstand

Tragkraft: 200kg pro Torflügel bei 2,5m Torbreite

Torbreite, auch bei 90° Öffnung steht das Tor senkrecht

für Tore mit Antrieb geeignet

1 Set komplett für 1 Torflügel bestehend aus:

- oberem und unterem Anschweißband, eisenblank
- obere und untere Montageplatte eisenblank,
- 2 Kugel-Winkelgelenke gefettet, verzinkt

Montageplatte

Set	zum Anschweißen 80x100mm	H-03010001 *
Set	mit Langlöchern 120x150mm	H-03010002 *



Pendeltürbänder einseitig

Pendeltürband, einseitig wirkend

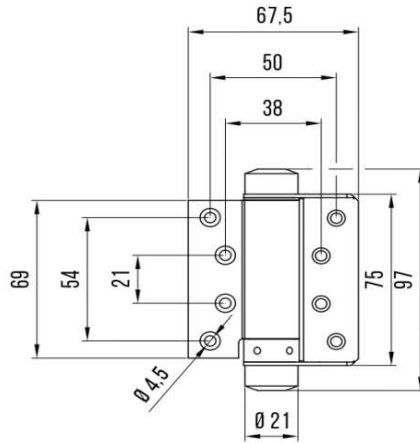
Größe 29/75

Türbreite bis 610mm

Türhöhe bis 1800mm

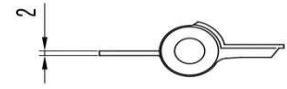
Türstärke 18-25mm

Türgewicht bis 15kg



Artikel-Nr.

verzinkt	H-043981-2975-33
Edelstahl	H-043981-2975-80



Pendeltürband, einseitig wirkend

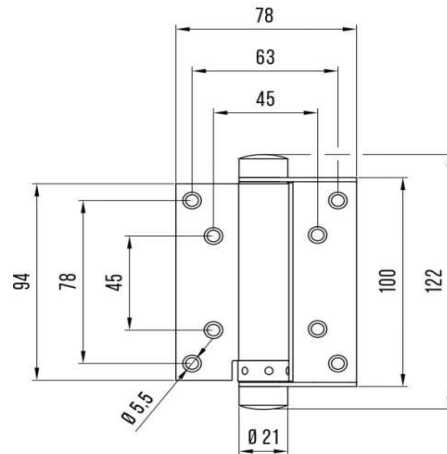
Größe 30/100

Türbreite bis 735mm

Türhöhe bis 1900mm

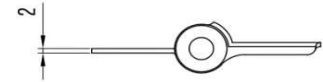
Türstärke 25-30mm

Türgewicht bis 22kg



Artikel-Nr.

verzinkt	H-043981-3010-33
Edelstahl	H-043981-3010-80



Pendeltürband, einseitig wirkend

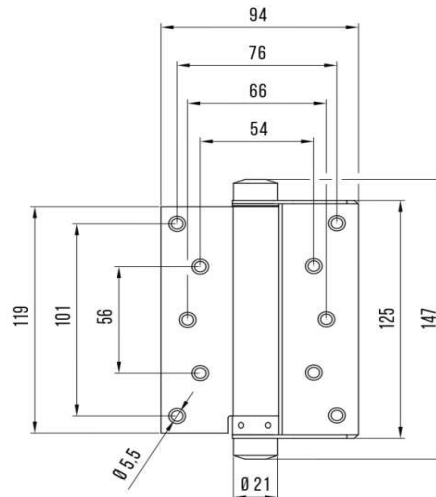
Größe 33/125

Türbreite bis 735mm

Türhöhe bis 2000mm

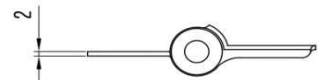
Türstärke 30-35mm

Türgewicht bis 27kg



Artikel-Nr.

verzinkt	H-043981-3312-33
Edelstahl	H-043981-3312-80



Pendeltürband, einseitig wirkend

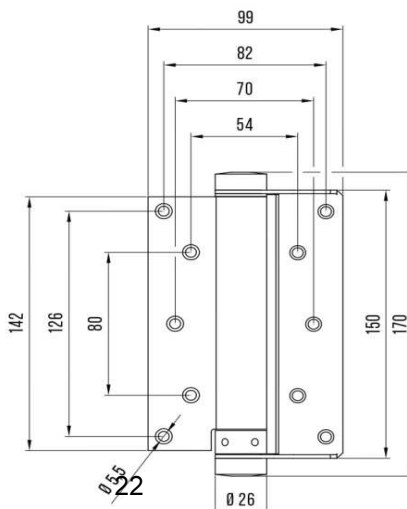
Größe 36/150

Türbreite bis 735mm

Türhöhe bis 2500mm

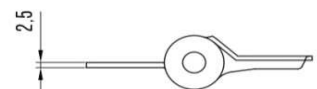
Türstärke 35-40mm

Türgewicht bis 40kg



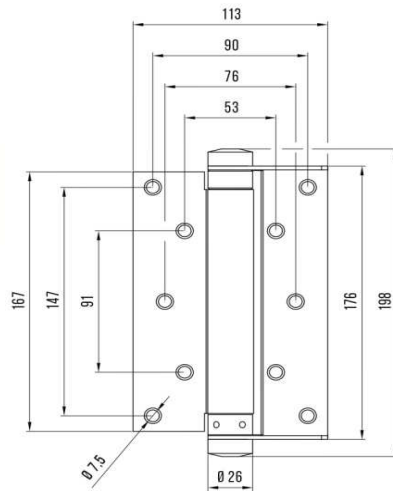
Artikel-Nr.

verzinkt	H-043981-3615-33
Edelstahl	H-043981-3615-80



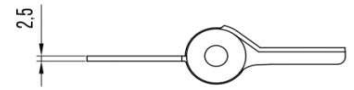
Pendeltürband, einseitig wirkend

Größe 39/175
 Türbreite bis 860mm
 Türhöhe bis 2500mm
 Türstärke 40-45mm
 Türgewicht bis 55kg



Artikel-Nr.

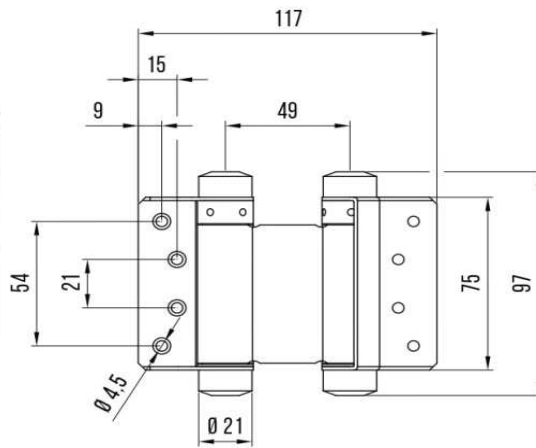
verzinkt	H-043981-3917-33
----------	------------------



Pendeltürbänder beidseitig

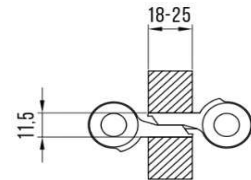
Pendeltürband, beidseitig wirkend

Größe 29/75
 Türbreite bis 610mm
 Türhöhe bis 1800mm
 Türstärke 18-25mm
 Türgewicht bis 15kg



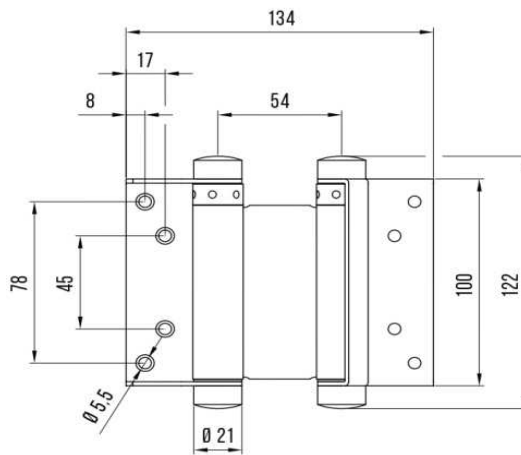
Artikel-Nr.

verzinkt	H-043982-2975-33
Edelstahl	H-043982-2975-80



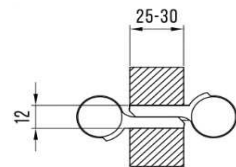
Pendeltürband, beidseitig wirkend

Größe 30/100
 Türbreite bis 735mm
 Türhöhe bis 1900mm
 Türstärke 25-30mm
 Türgewicht bis 22kg



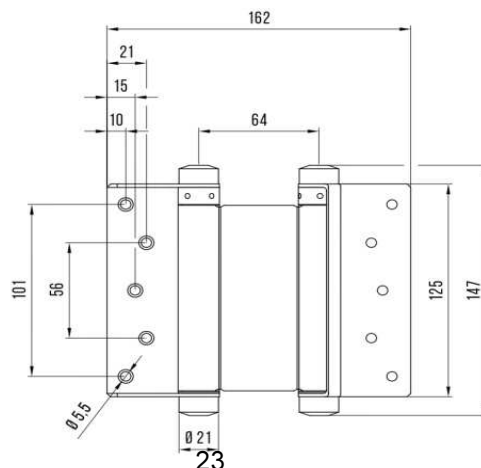
Artikel-Nr.

verzinkt	H-043982-3010-33
Edelstahl	H-043982-3010-80



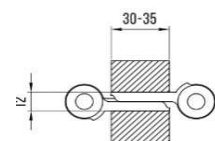
Pendeltürband, beidseitig wirkend

Größe 33/125
 Türbreite bis 735mm
 Türhöhe bis 2000mm
 Türstärke 30-35mm
 Türgewicht bis 27kg



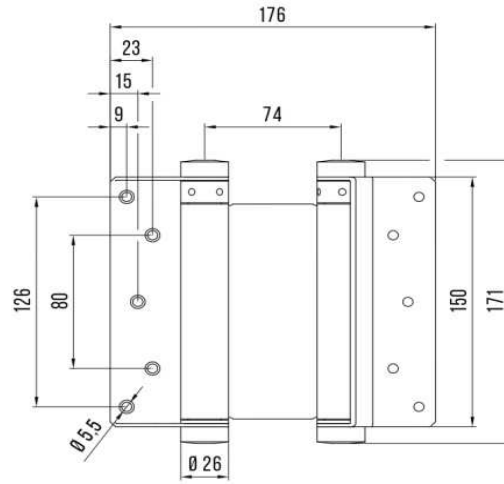
Artikel-Nr.

verzinkt	H-043982-3312-33
Edelstahl	H-043982-3312-80



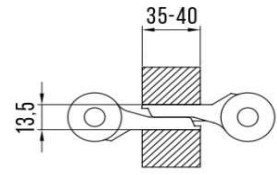
Pendeltürband, beidseitig wirkend

Größe 36/150
 Türbreite bis 735mm
 Türhöhe bis 2500mm
 Türstärke 35-40mm
 Türgewicht bis 40kg



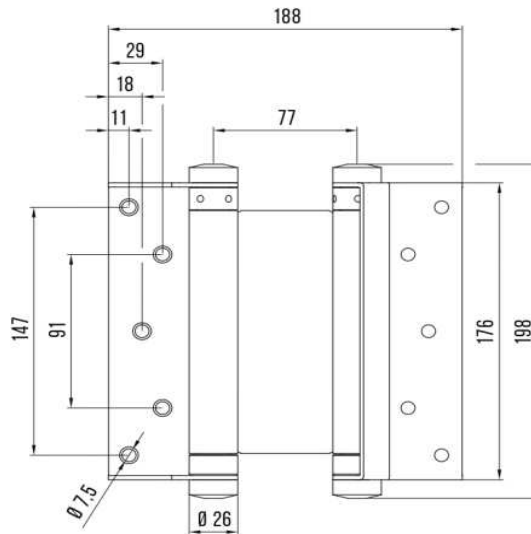
Artikel-Nr.

verzinkt	H-043982-3615-33
Edelstahl	H-043982-3615-80



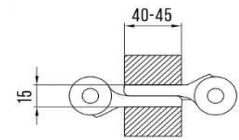
Pendeltürband, beidseitig wirkend

Größe 39/175
 Türbreite bis 860mm
 Türhöhe bis 2500mm
 Türstärke 40-45mm
 Türgewicht bis 55kg



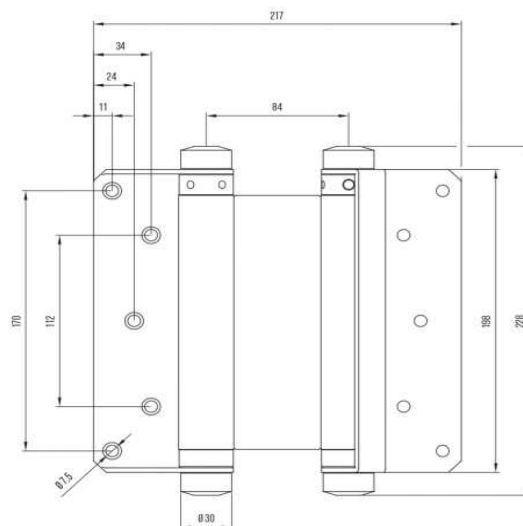
Artikel-Nr.

verzinkt	H-043982-3917-33
Edelstahl	H-043982-3917-80



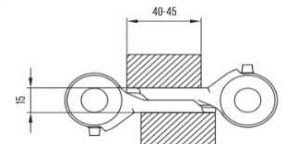
Pendeltürband, beidseitig wirkend

Größe 42/200
 Türbreite bis 985mm
 Türhöhe bis 2600mm
 Türstärke 45-50mm
 Türgewicht bis 70kg



Artikel-Nr.

verzinkt	H-043982-4220-33
Edelstahl	H-043982-4220-80



Allgemeine Geschäftsbedingungen der Kämpfe Tortechnik , Inh. Jörg Schneider, in der gültigen Fassung vom 01.05.2011

1. Geltung der Bedingungen

Nachstehende Allgemeine Geschäftsbedingungen gelten ausschließlich im Verhältnis zu Unternehmen (Kaufleute und juristische Personen des privaten und öffentlichen Rechtes bzw. öffentlich-rechtliche Sondervermögen) für Lieferverträge - einschließlich des Beschlaghandels -, sofern sie nicht mit der ausdrücklichen schriftlichen Zustimmung der Kämpfe Tortechnik als Auftragnehmer (AN) abgeändert oder ausgeschlossen werden. Auftraggeberseitige Geschäfts- und Einkaufsbedingungen werden ausgeschlossen, es sei denn, die Kämpfe Tortechnik – nachfolgend stets als Auftragnehmer bezeichnet – bestätigt diese ausdrücklich in den Vertragsunterlagen.

2. Angebote und Vertragsschluss

Angebote des Auftragnehmers sind, soweit nachfolgend nicht anders bestimmt, freibleibend. Bestellungen des Auftraggebers bedürfen zum verbindlichen Vertragsschluss der schriftlichen Bestätigung des Auftragnehmers. Änderungen bzw. mündliche Nebenabreden werden erst durch schriftliche Bestätigung des Auftragnehmers wirksam.

Zeichnungen, Abbildungen, Maße, Gewichte oder sonstige Leistungsdaten, insbesondere die Zusicherung von Eigenschaften, sind nur verbindlich, wenn diese ausdrücklich schriftlich vereinbart wurden. Zusicherungen Dritter aus Prospekten werden grundsätzlich ausgeschlossen, sofern diese nicht mit eindeutiger Bestimmung vertraglich vereinbart werden.

3. Preise

Soweit nicht anders bestimmt, sind die vom Auftragnehmer in den Angeboten enthaltenen Preise freibleibend. Maßgebend sind die durch den Auftragnehmer bei Auftragsannahme schriftlich bestätigten Preise. Die Preise verstehen sich zuzüglich der jeweiligen gesetzlichen Umsatzsteuer, Kosten der Verpackung, Fracht und Versicherung. Zusätzliche gemäß Ziffer 2 beauftragte Lieferungen und Leistungen werden gesondert berechnet.

4. Liefer- und Leistungszeit, Frachtkosten, Rücksendungen und Annahmeverzug

a) Lieferfristen ergeben sich aus der schriftlichen Auftragsbestätigung des Auftragnehmers. Eine Fristüberschreitung von drei Wochen ist für den Auftragnehmer unschädlich. Nach Ablauf von drei Wochen ist der Auftraggeber berechtigt, den Auftragnehmer unter einer Nachfrist von vier Wochen in Verzug zu setzen. Die Erklärung ist schriftlich abzugeben. Ein Rücktritt des Auftraggebers ist, sofern vorbehalten, erst nach fruchtlosem Ablauf der Nachfristsetzung unter Abgabe einer schriftlichen Erklärung statthaft. Schadensersatz wegen Nichterfüllung kann der Auftraggeber jedoch nur dann beanspruchen, sofern der Verzug des Auftragnehmers auf Vorsatz oder grober Fahrlässigkeit beruht.

Für den Fall unvorhergesehener Betriebsstörungen, Streiks, Waren- und Rohstoffknappheit, Fabrikationshindernisse sowie Ereignisse höherer Gewalt u.ä., berechtigen den Auftragnehmer, einseitig Lieferfristen angemessen anzupassen. Diese Anpassung ist dem Auftraggeber unverzüglich anzuzeigen. Sofern der Auftraggeber nicht binnen einer Frist von drei Tagen nach Erhalt der Mitteilung unter Vorbehalt seiner Rechte widerspricht, sind die neuen Fristen verbindlich. Sofern dauerhafte Unmöglichkeit der Leistungserbringung eintritt, ist der Auftragnehmer berechtigt, vom Vertrag zurückzutreten. Schadensersatz kann der Auftraggeber insoweit nur beanspruchen, sofern die Unmöglichkeit auf Vorsatz oder grober Fahrlässigkeit des Auftragnehmers beruht.

b) Lieferungen sind am vertraglich vereinbarten Leistungsort durch den Auftraggeber abzunehmen. Fehlt es an einer klaren Bestimmung, ist Erfüllungsort die Betriebsstätte des Auftragnehmers. Insoweit geht bei Versendung die Gefahr des Untergangs oder der Verschlechterung auf den Auftraggeber über.

Der Auftragnehmer ist zu Teillieferungen berechtigt.

Die Lieferung (Paketware) erfolgt ab 150,00 € netto Auftragswert frachtfrei. Frachtkosten unter 150,00 € betragen 4,50 € (Paketware). Es wird eine Verpackungspauschale von 1,90 € pro Paket berechnet. Für Aufträge unter 50,00 € netto Auftragswert und Beschaffungsware werden 5,00 € Mindermengenzuschlag berechnet.

Eine Lieferung an Neukunden erfolgt soweit nicht anders vereinbart nur gegen Vorkasse oder per Nachnahme.

c) Nimmt der Auftraggeber eine ordnungsgemäße Lieferung nicht an, so gerät er nach entsprechendem schriftlichem Verlangen spätestens sieben Tage folgend in Annahmeverzug. Der Auftragnehmer ist nach fruchtlosem Fristablauf berechtigt, vom Vertrag zurückzutreten. Für den Fall des Annahmeverzugs durch den Auftraggeber mit folgender Vertragsaufhebung kann der Auftragnehmer mindestens eine Entschädigung in Höhe von 15 % des Warenwertes fordern. Weitergehende Ansprüche bleiben von der vorgehenden Regelung unberührt.

d) Rücksendungen bedürfen grundsätzlich der ausdrücklichen Zustimmung des Auftragnehmers. Soweit Rücksendungen nicht vom Auftragnehmer zu vertreten sind, hat der Auftraggeber diese frachtfrei und im ordnungsgemäßen Zustand bis zur Betriebsstätte oder einem anderweitig vom Auftragnehmer bezeichneten Ort zu gewährleisten. Nach Art und Umfang der Rücksendung ist der Auftragnehmer berechtigt eine Bearbeitungspauschale in Höhe von 15% des Warenwertes, mindestens jedoch 10,00 € zu erheben. Beschädigung am Produkt oder an der Verpackung, insbesondere Transportschäden gehen zu Lasten des Auftraggebers und berechtigen den Auftragnehmer Schadensersatz zu verlangen. Die Gefahr der Verschlechterung oder des zufälligen Untergangs des Rücksendungsgutes geht erst mit der Entgegennahme an dem bezeichneten Ort auf den Auftragnehmer über.

Die Rücknahme von nichtvertretbaren Liefergegenständen (Sonderanfertigungen) wird ausgeschlossen.

5. Gewährleistung

Für von dem Auftragnehmer gelieferte Gegenstände beträgt die Gewährleistung, soweit vertraglich nicht anders bestimmt, 6 Monate. Besondere Garantieleistungen nach Umfang und Dauer bedürfen der ausdrücklichen schriftlichen Vereinbarung. Die Gewährleistungsfrist beginnt in der Regel mit der auf dem Lieferschein bestätigten Abnahme der Lieferung. Abweichend gilt bei Abholung durch den Auftraggeber, dass der Fristlauf spätestens acht Tage nach Zugang der Bereitstellungsanzeige beim Auftraggeber beginnt.

Bei Lieferungen bzw. Abholung hat der Auftraggeber die Gegenstände sofort nach Erhalt auf offensichtliche Mängel zu untersuchen und zu prüfen. Die Haftung des Auftragnehmers im Rahmen der Gewährleistung ist dann ausgeschlossen, wenn der Auftraggeber den Liefergegenstand durch Veränderungen, z. B. der Grundschtaltung oder dem Einbau von zusätzlichen Geräten, verändert hat. Der als mangelhaft bezeichnete Liefergegenstand ist auf Verlangen des Auftragnehmers zur Prüfung an diesen oder an eine dritte bestimmte Stelle zu senden; die Gefahr der Rücksendung trägt der Auftraggeber. Erfolgt die Rücksendung nicht unverzüglich, so gilt der Liefergegenstand als angenommen. Sollte die Beanstandung zu Recht erfolgen, übernimmt der Auftragnehmer die Kosten des Transportes. Eine Haftung des Auftragnehmers für Mangelfolgeschäden wird ausgeschlossen, sofern diese nicht vorsätzlich oder grob fahrlässig herbeigeführt wurden.

6. Eigentumsvorbehalt

Bis zur abschließenden Zahlung durch den Auftraggeber behält sich der Auftragnehmer am Vertragsgegenstand das Eigentum vor. Etwaige Veräußerungen des Auftraggebers vorab an Dritte bedürfen der schriftlichen Genehmigung des Auftragnehmers. Insoweit tritt der Auftraggeber bis zur Deckung der Zahlungsansprüche des Auftragnehmers eigene Ansprüche gegenüber dem Dritten ab. Der Auftragnehmer kann gegenüber dem Auftraggeber auf sein vorbehaltenes Eigentum gegen Gewährung einer Sicherheit in Höhe der ausstehenden Forderung durch Beibringung einer Der Auftraggeber tritt für den Fall der Verschlechterung oder des Untergangs des als Eigentum vorbehaltenen Vertragsgegenstandes alle Surrogate (Versicherungsleistungen) bzw. Schadenersatzansprüche gegen Dritte unbedingnt an den Auftragnehmer ab.

7. Zahlung

Der Auftragnehmer ist spätestens mit der Abnahme des Liefergegenstandes zur Rechnungslegung berechtigt. Abschlagsrechnungen sind zulässig, sofern diese ausdrücklich vereinbart wurden. Rechnungen sind spätestens innerhalb von 21 Tagen nach regelmäßigem Zugang beim Auftraggeber zu zahlen. Ein Abzug ist, soweit nicht schriftlich vereinbart, unstatthaft. Der Auftraggeber gerät in Zahlungsverzug, sofern nach Mahnung des Auftragnehmers die gesetzte Frist fruchtlos verstreicht. Ausnahmsweise wird die Rechnung des Auftragnehmers sofort fällig, sofern ein eindeutiger Zahlungstermin vorgegeben wird. Mit Fälligkeit und eintretendem Verzug des Rechnungsbetrages kann der Auftragnehmer vom Auftraggeber den entsprechenden Verzugszins in Höhe von 5 Prozentpunkten über dem Basiszinssatz nach § 1 DÜG / der EZB beanspruchen. Die Geltendmachung eines weitergehenden nachgewiesenen Verzugsschadens durch den Auftragnehmer bleibt unberührt.

Vom Auftraggeber überreichte Schecks werden vom Auftragnehmer lediglich erfüllungshalber angenommen. Kosten im Zusammenhang mit der Einreichung, einer verzögerten Gutschrift oder wegen eines Scheckprotestes bei unzureichender Deckung gehen zu Lasten des Auftraggebers. Ein Aufrechnungs- bzw. Zurückbehaltungsrecht gegen den Auftragnehmer ist ausgeschlossen, es sei denn, der Auftraggeber hat aus dem selbigen Rechtsverhältnis einen unbestrittenen oder rechtskräftig festgestellten Gegenanspruch. Die Abtretung etwaiger gegen den Auftragnehmer bestehender Ansprüche ist ausgeschlossen. Der Auftragnehmer ist berechtigt, im Zusammenhang mit der schriftlichen Auftragsbestätigung eine Leistungserbringung davon abhängig zu machen, dass der Auftraggeber bezüglich der Gesamtvergütung in Vorkasse geht oder insoweit eine

8. Erfüllungsort und Gerichtsstand

Erfüllungsort ist, soweit nicht anders vereinbart, 99428 Weimar/Possendorf. Bei allen sich aus dem Vertragsverhältnis ergebenden Streitigkeiten, einschließlich Wechsel- und Scheckforderungen, ist die Klage bei dem Gericht zu erheben, das für den Sitz des Auftragnehmers zuständig ist.

9. Sonstiges

Übertragungen von Rechten und Pflichten des Auftraggebers aus dem geschlossenen Vertrag bedürfen zu ihrer Wirksamkeit der schriftlichen Sollte eine der vorgehenden Bestimmungen nichtig sein oder werden, so bleibt die Gültigkeit der anderen Bestimmungen hiervon unberührt. Anstelle der nichtigen Bestimmung tritt die nächstliegende gesetzliche Reglung.



Bestellung

Artikel-Nummer	Bezeichnung	Anzahl	Einzelpreis	Gesamtpreis
			Gesamtsumme:	

Alle Preise verstehen sich zuzüglich der gesetzlich gültigen Mehrwertsteuer
 Zahlungsziel: 8 Tage - 2% Skonto, 21 Tage Netto

	Lieferanschrift	Besteller / Stempel / Unterschrift
Datum:		
Telefon:		
e-mail:		